

SMART
LINK



⚡ 230V dc

Hz 50-60Hz

□ CII

👁️ 1 CANAL

🌫️ IP65

💡 DIP LED

🌡️ -20°C~+60 °C

↕️ 2x2m

📏 5ud

🌿 20 (2 tiras = 1 serie)

💡 400

🔑 20

🧩 7 sets

📏 320x250x140mm

🕒 REG. TRIAC PRILUX

🚫 NO INC.

Aviso/Warning/Avertissement/Aviso



Ñ/Los efectos de cambio de color solo funcionan con el controlador que es de **USO OBLIGATORIO**.

E/ The color change effects only work with the controller that is **OBLIGATORY**.

F/ Les effets de changement de couleur fonctionnent uniquement avec le contrôleur qui est **OBLIGATOIRE**.

P/ Os efeitos de mudança de cor funcionam apenas com o controlador que é **USO OBRIGATORIO**.

Referencias/



588850

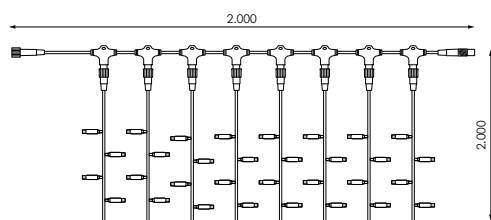


W

46W



Dimensiones/



ESQUEMA INSTALACIÓN/
INSTALLATION SCHEME/
SCHEMA D'INSTALLATION/
ESQUEMA DE INSTALAÇÃO



+

Producto/Product
Produit/Produto

Accesorios/Accessories/Accessoires/Acessórios



Ñ/Compatible con todos los accesorios SMART LINK

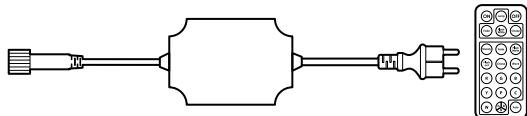
E/ Compatible with all SMART LINK accessories

F/ Compatible avec tous les accessoires SMART LINK

P/ Compatível com todos os acessórios SMART LINK

CONTROLADOR RGBWW CON MANDO

STRING PLUS

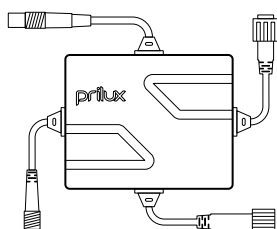


			W
514514	230V	IP55	Max. 2.000leds

Efecto memoria
Memory effect
Effet mémoire
Efeito de memória

CONTROLADOR/PASARELA DMX RGBWW

STRING PLUS

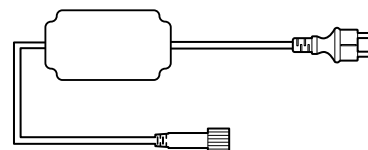


			W
514491	230V	IP55	Max. 2.000leds

Cambio secuencial cada 15seg. si no recibe señal DMX.
Sequential change every 15sec. if you do not receive DMX signal.
Changement séquentiel toutes les 15 secondes. si vous ne recevez pas de signal DMX.
Mudança sequencial a cada 15 seg. se você não receber sinal DMX.

CONTROLADOR POWER LINE RGBWW

STRING PLUS

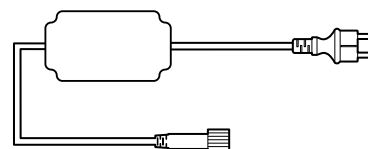


			W
514507	230V	IP55	Max. 2.000leds

Sincronización coordinada mediante una línea eléctrica. Cambio secuencial cada 15seg.
Coordinated synchronization through an electrical panel. Sequential change every 15sec.
Synchronisation coordonnée via un tableau électrique. Changement séquentiel toutes les 15s.
Sincronização coordenada através de um painel elétrico. Mudança sequencial a cada 15seg.

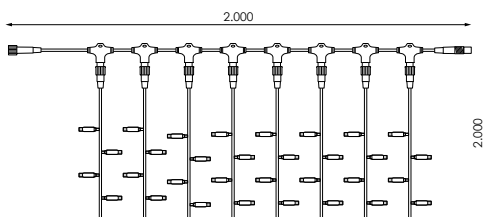
SINCRONIZADOR GPS RGBWW

STRING PLUS



			W
566520	230V	IP55	Max. 100m/linha

Sincronización mediante satélite GPS. Solo uso exterior. Cambio secuencial cada 15seg.
GPS satellite synchronization. Only outside use. Sequential change every 15sec.
Synchronisation satellite GPS. Seulement utilisation à l'extérieur. Changement séquentiel toutes les 15s.
Sincronização por satélite GPS. Apenas fora de uso. Mudança sequencial a cada 15seg.



Especificaciones

	Tensión	230V
	Aislamiento eléctrico	CII
	Canales	1 canal
	Índice de estanqueidad	IP65
	Temperatura	-20°C~+60°C
	Nº LED	400
	Medida	2x2m
	Empalmable	5sets
	Cable de alimentación no incluido	no

Accesorios

	Controlador LED RGBWW con mando a distancia	514514
	Controlador LED RGBWW sincronización Power Line	514507
	Controlador LED RGBWW sincronización GPS	566520
	Controlador/Pasarela LED RGBWW DMX	514491

ADVERTENCIAS Y PRECAUCIONES:

- Este producto puede ser utilizado en exterior e interior.
- ¡Este es un producto decorativo! No es un juguete, manténgase fuera del alcance de niños pequeños.
- No manipule el producto mientras éste se encuentre en funcionamiento.
- No cortar, cambiar o acortar este producto bajo ningún concepto.
- No use nunca este producto en contacto con agua o con las manos húmedas.
- Si usa este producto en el exterior, debe usar como toma de corriente una base estanca IPX4 (uso exterior).
- Asegúrese siempre que todas las conexiones están bien colocadas, apretadas y selladas adecuadamente.
- Compruebe siempre que todas las conexiones estén aseguradas con el tubo retráctil correspondiente.
- Proteja todos los cables contra posibles daños.
- Las lámparas no son intercambiables.
- No conecte nunca el producto con cualquier otro a menos que haya sido fabricado por Prilux.
- Si el producto es defectuoso deberá desecharse.
- Elimine adecuadamente cualquier producto defectuoso.
- Nunca coloque o utilice este producto cerca de fuentes de calor.
- Desconecte la corriente antes de instalar el producto.
- En el caso de preguntas técnicas, consulte siempre a un técnico especializado.

ADVERTENCIAS - ANTES DE PONER EN FUNCIONAMIENTO

- Antes de poner el producto en funcionamiento, asegúrese de que el voltaje de red sea compatible con el voltaje indicado en la toma de corriente.
- Antes de poner en funcionamiento el producto, controle que no esté dañado.

INSTRUCCIONES DE MONTAJE: INSTALACIÓN SEGURA

GENERAL

- No utilice herramientas metálicas o material para ajustarlo que pueda provocar cortes en el hilo. Éstos pueden dañar al producto, provocar cortocircuitos, o mal funcionamiento del producto.
- Tenga en cuenta que la duración de vida del producto depende mucho de la forma de tratarlo durante su montaje, desmontaje y depósito.
- Trate siempre a este producto cuidadosa y apropiadamente.

MONTAJE

- Para el montaje (p.e. en cable de acero, canaleta de tejado), use preferentemente precintos resistentes a rayos ultravioletas o accesorios originales.
- Monte siempre este producto lo más estable y derecho posible. No deje al producto colgar libremente o hamacarse.
- Asegúrese de que la distancia mínima de 1.5cm entre cables y lámparas no se sobrepase.
- Estando en funcionamiento, las lámparas y cables no deben tocarse, cruzarse, estar enrollados o entrelazados.

INSTRUCCIONES DE MONTAJE: PROLONGACIÓN SEGURA

- ¡No conecte nunca entre sí más productos que los autorizados!
- Tenga en cuenta siempre la cantidad máxima de productos conectables que encontrará en la tabla superior en el envase o en nuestro catálogo de productos.

RECOMENDACIONES

Se recomienda la revisión de todas las conexiones y empalmes de los motivos y productos de Navidad antes y después de su puesta en funcionamiento en cada campaña para evitar la dilatación de juntas y condensaciones.

Se recomienda NO dejar expuesto a la intemperie el hilo luminoso más de un año para evitar su degradación por los rayos ultravioletas del sol.

Es recomendable la desinstalación del producto al finalizar cada campaña.

AVISO

ANTES DE COMENZAR LA INSTALACIÓN DE ÉSTE PRODUCTO, POR FAVOR, LEA ATENTAMENTE LAS INSTRUCCIONES Y GUÁRDELAS EN UN SITIO SEGURO. LA INSTALACIÓN DEBE REALIZARLA PERSONAL CUALIFICADO.

LA INADECUADA MANIPULACIÓN DE LOS COMPONENTES O DEL PROPIO PRODUCTO PODRÍA DAÑAR EL CORRECTO FUNCIONAMIENTO DE ESTE EQUIPO, QUEDANDO ANULADA LA GARANTÍA DEL FABRICANTE.

QUEDA ANULADA LA GARANTÍA DEL FABRICANTE: SI LA INSTALACIÓN NO SE REALIZA SEGÚN LO INDICADO EN EL REBT 2002.

ES DE OBLIGADO CUMPLIMIENTO LA APLICACIÓN DE ITC BT09-4 DEL REBT (INSTALACIÓN DE PROTECTORES DE SOBRETENSIONES EN LÍNEAS Y RECEPTORES) PARA INSTALACIONES INDUSTRIALES Y DE ALUMBRADO PÚBLICO. LA GARANTÍA NO CUBRE DAÑOS PRODUCIDOS POR SOBRETENSIONES EN RECEPTORES SIN PROTECTORES DE SOBRETENSIONES.

ES DE OBLIGADO CUMPLIMIENTO LA APLICACIÓN DE ITC BT19 (INSTALACIONES INTERIORES O RECEPTORAS. PRESCRIPCIONES GENERALES)

ES DE OBLIGADO CUMPLIMIENTO LA APLICACIÓN DE ITC BT34 (INSTALACIONES CON FINES ESPECIALES. FERIAS Y STANDS)

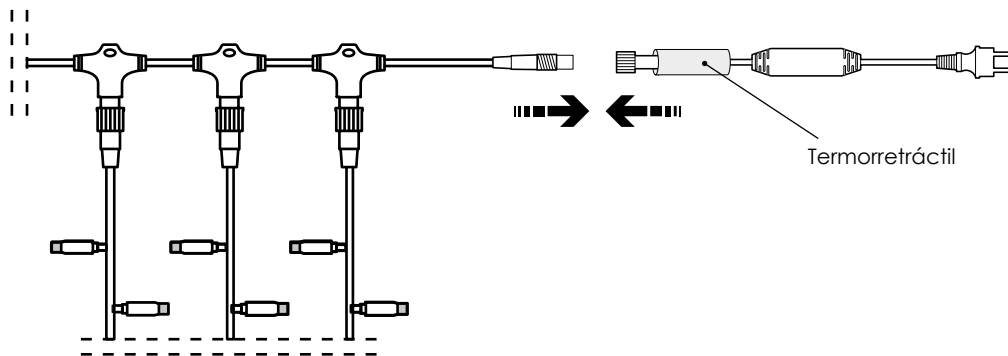
MANTENIMIENTO DEL PRODUCTO

TODAS LAS GUIRNALDAS LUMINOSAS Y MOTIVOS PRILUX, REQUIEREN UN MANTENIMIENTO ANTES DE SU USO QUE IMPLICA REVISAR TODOS LOS EMPALMES Y CONEXIONES (INCLUYENDO TAPA FINAL) PARA ASEGURARSE DE QUE EL MATERIAL TENGA LA ESTANQUEIDAD CORRECTA.

MONTAJE/REPARACIÓN DE CABLE DE ALIMENTACIÓN:

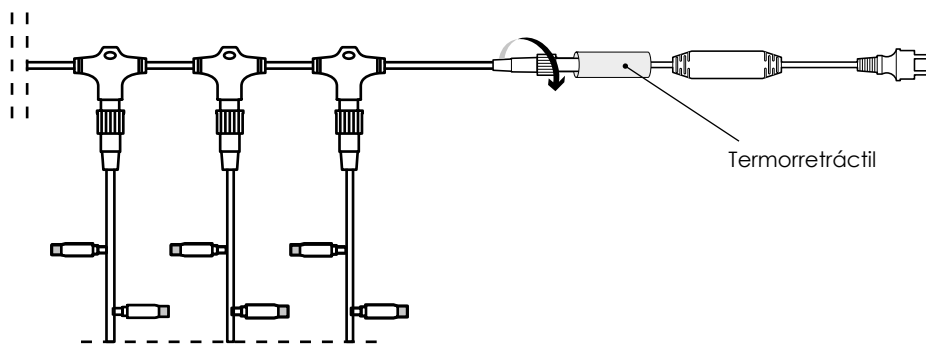
1

Proceda a unir el cable de alimentación (230V) al SCREENLIGHT, insertando previamente el termorretráctil (incluido) en uno de los dos elementos.



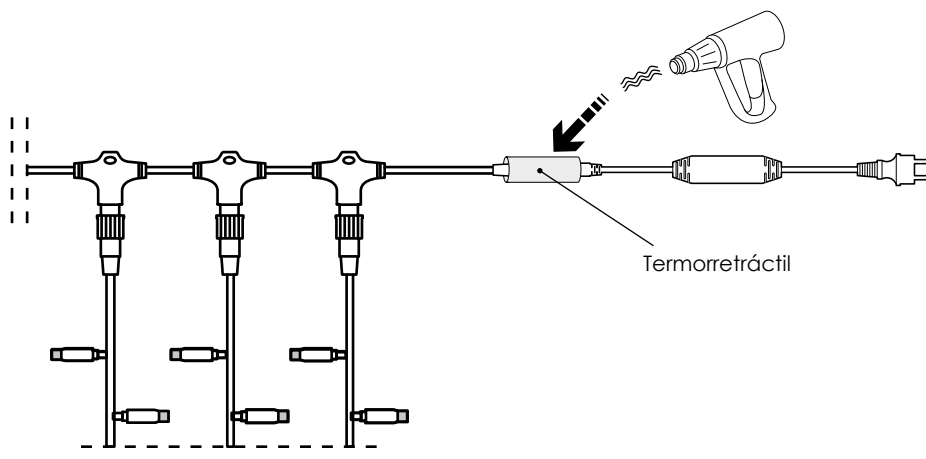
2

Conecte las clavijas del cable de alimentación y el SCREENLIGHT, rosando la tapa posteriormente.



3

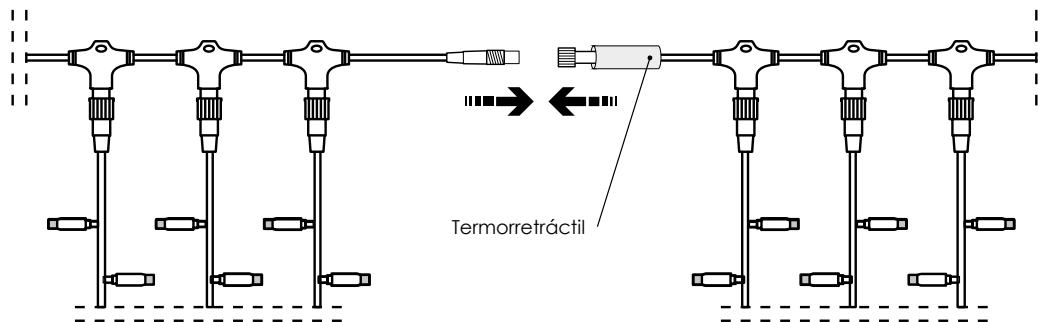
Coloque el termorretráctil sobre la unión de los dos elementos. Caliente el termorretráctil para sellar la junta.



CONEXIÓN DE SCREENLIGHT A SCREENLIGHT:

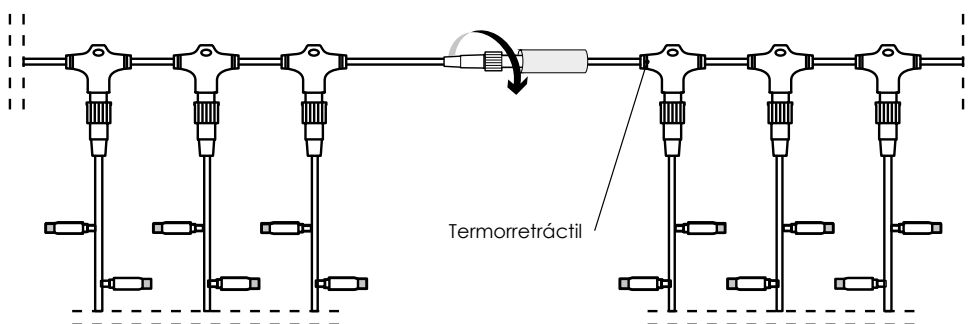
1

Proceda a unir los SCREENLIGHT, insertando previamente el termorretráctil (incluido) en uno de los elementos.



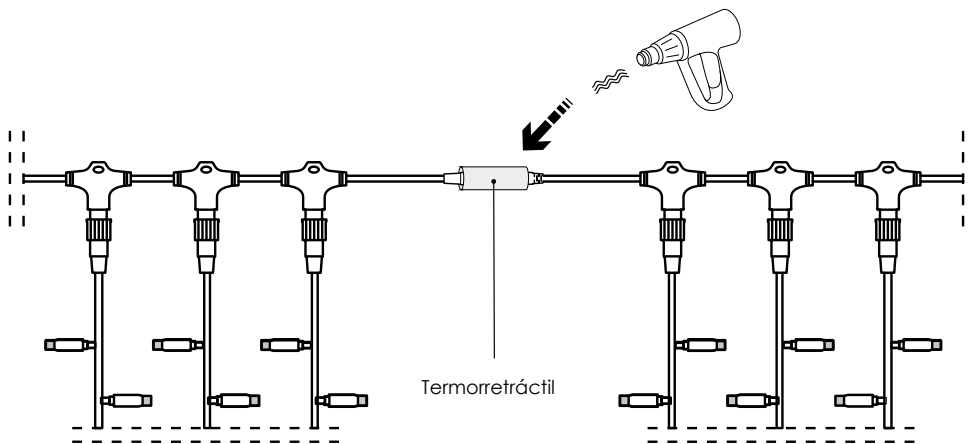
2

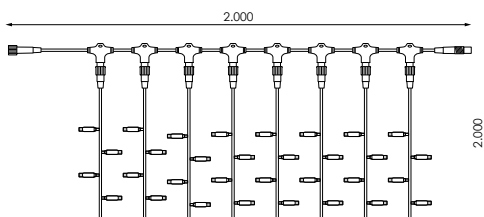
Conecte las clavijas de los SCREENLIGHT, roscando la tapa posteriormente.



3

Coloque el termorretráctil sobre la unión de los dos elementos. Caliente el termorretráctil para sellar la junta.





Specifications

	Voltage	230V
	Electrical isolation	CII
	Canal	1 canal
	Sealing rating	IP65
	Temperature	-20°C~+60°C
	N° LED	400
	Measure	2x2m
	Linkable	5sets
	White power cable not included	no

Accessories

	RGBWW LED controller with remote control	514514
	RGBWW LED Controller Power Line synchronization	514507
	RGBWW LED Controller GPS synchronization	566520
	Controller/Gateway LED RGBWW DMX	514491

WARNINGS AND PRECAUTIONS:

- This product is suitable for use both indoors and outdoors.
- This is a decorative product! It is not a toy, keep out of reach of small children.
- Do not manipulate the product while it is working.
- Under no circumstance, should you cut, change or reduce it.
- Do not use this product in contact with water directly or with wet hands.
- If you use this product outdoors, you should use as power supplier a IPX4 tight base (outdoor use)
- Make sure that all the connections are well placed and right tight and sealed.
- Check that all the connections are secured with its corresponding heat shrink tube
- Protect all the cables against any possible damage.
- The lamps are not exchangeable.
- Do not connect this product to another unless it has been made by Prilux.
- If the product is defective, it must be disposed.
- Throw away properly any defective product.
- Never place or use this product close to heat sources.
- Disconnect the electrical current before installing this product.
- In case of technical questions, ask always to qualified staff.

WARNINGS - BEFORE PUTTING INTO OPERATION

- Before putting it into operation, make sure that the voltage of the grid is compatible with that one which is indicated in the power supplier.
- Before putting the product into operation, check out that it is not damaged.

ASSEMBLY INSTRUCTIONS: SAFE INSTALLATION

GENERAL

- Do not use any metal tool or material which lead to a cut in the thread. Those might damage the product, cause short-circuits or a bad performance of the product.
- Take into account that the useful life of the product depends considerably on the way it is mounted, dismantled and deposited.
- Treat it always carefully and properly.

ASSEMBLY

- For the assembly (ex. steel cable), use preferably UV-resistant seals or original accessories
- Mount always this product the most stable and right possible. Do not let this product hang freely.
- Make sure that the minimum distance of 1.5 cm between cables and lamps is not exceeded.
- In operation, lamps and cables must not be touched, crossed or being rolled or twisted.

ASSEMBLY INSTRUCTIONS: SAFE EXTENSION

- Do not connect between each other more products than those which are authorised.
- Take into account the fact that the maximum quantity of products connected which you will find on the upper chart of the package or in our catalogue.

RECOMMENDATIONS

Reviewing all connections and splices motives and Christmas products is recommended before and after their operation in each campaign to prevent condensation and expansion joints.

It is recommended NOT expose to weather the bright thread over a year to prevent degradation by ultraviolet rays.

We recommend uninstalling the product at the end of each campaign.

WARNING

BEFORE STARTING THE INSTALLATION OF THIS PRODUCT, PLEASE READ ATTENTIVELY THE INSTRUCTIONS AND KEEP THEM IN A SAFE PLACE.

THE INSTALLATION SHOULD BE PERFORMED BY QUALIFIED PERSONNEL.

THE IMPROPER HANDLING OF THE COMPONENTS OR THE PRODUCT COULD DAMAGE THE CORRECT FUNCTIONING OF THIS DEVICE THUS CANCELLING THE WARRANTY OF THE PRODUCER
THE WARRANTY OF THE PRODUCER IS CANCELLED IF THE INSTALLATION IS NOT PERFORMED FOLLOWING THE INDICATED IN REBT 2002.

THE APPLICATION ITC BT09-4 OF THE REBT IS MANDATORY (INSTALLATION OF OVERVOLTAGE PROTECTORS OF IN LINES AND RECEIVERS) FOR INDUSTRIAL INSTALLATIONS AND PUBLIC LIGHTING. THE WARRANTY DOES NOT COVER DAMAGES PRODUCED BY OVERVOLTAGE ON RECEIVERS WITHOUT OVERVOLTAGE PROTECTORS.

THE APPLICATION OF ITC BT19 (INTERIOR OR RECEIVING INSTALLATIONS.GENERAL PRESCRIPTIONS) IS MANDATORY.

THE APPLICATION OF ITC BT34 (INSTALLATIONS FOR SPECIAL PURPOSES. FAIRS AND STANDS) IS MANDATORY.

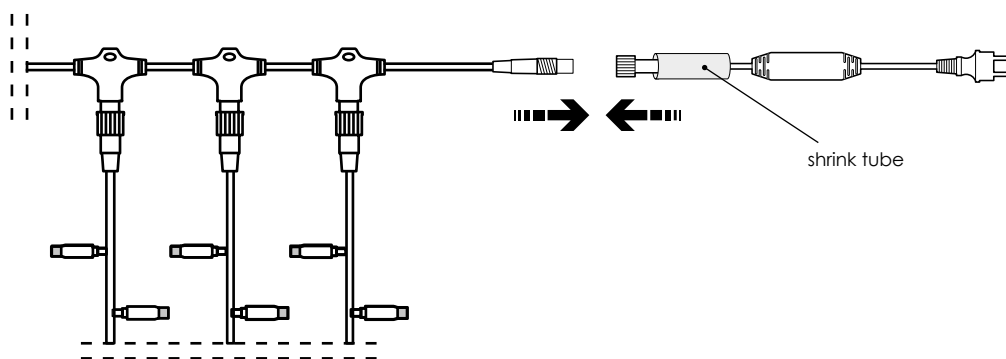
MAINTENANCE OF THE PRODUCT

ALL PRILUX CHRISTMAS LIGHTING MOTIF, NEED A MAINTENANCE BEFORE BEING USED, IT MEANS TO CHECK ALL THE CONNECTIONS (INCLUDED THE END CAP) IN ORDER TO BE SURE THAT THE MATERIAL HAS THE PERFECT TIGHTNESS.

ASSEMBLY/REPAIR OF THE POWER SUPPLIER:

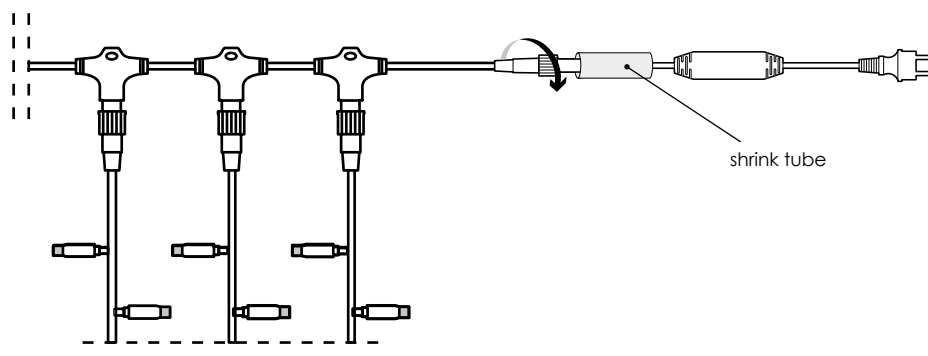
1

Attaching the power cable (230V) to SCREENLIGHT, already inserted in the heat shrink tube (included) in one of the two items.



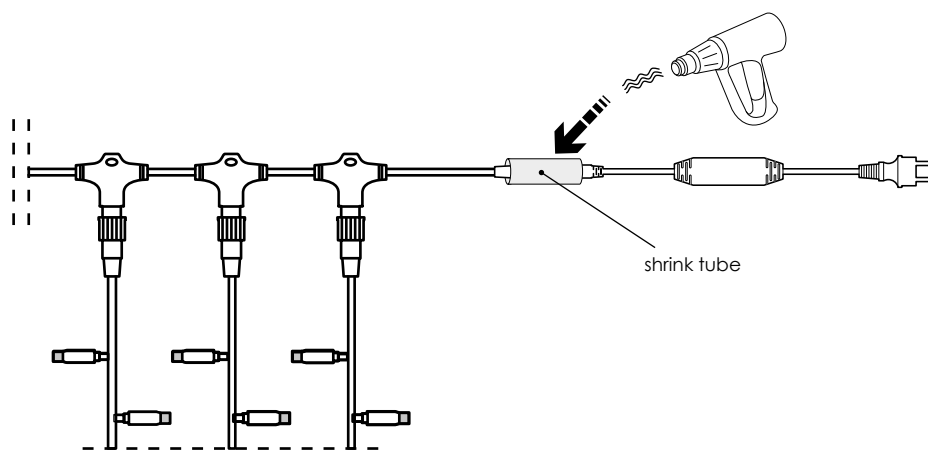
2

Connect the plug of the power cable and the SCREENLIGHT, screwing the cap later.



3

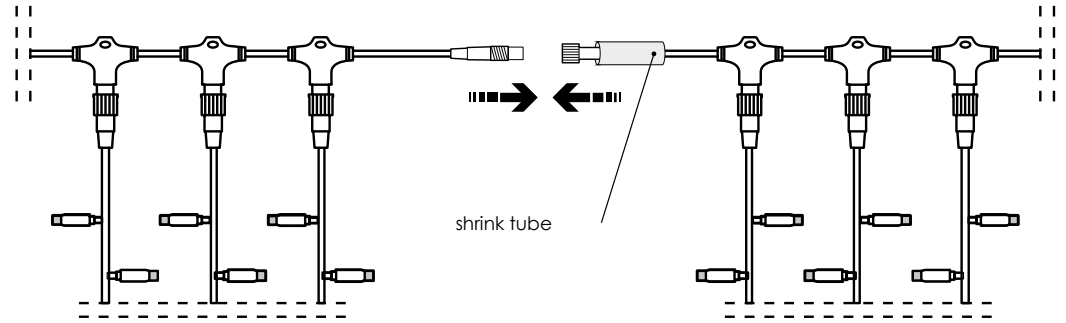
Put the heat shrink tube over the join of the two items. Apply heat in the shrink tube to seal the join.



CONNECTION OF SCREENLIGHT TO SCREENLIGHT:

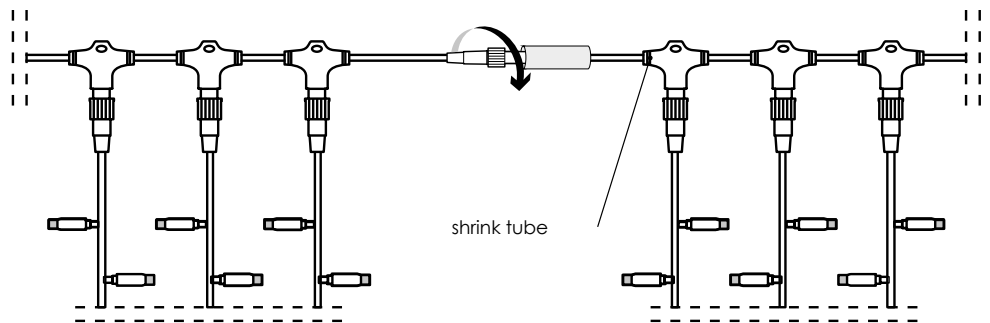
1

Link SCREENLIGHT, inserting previously the heat shrink tube (included) in one of the two items.



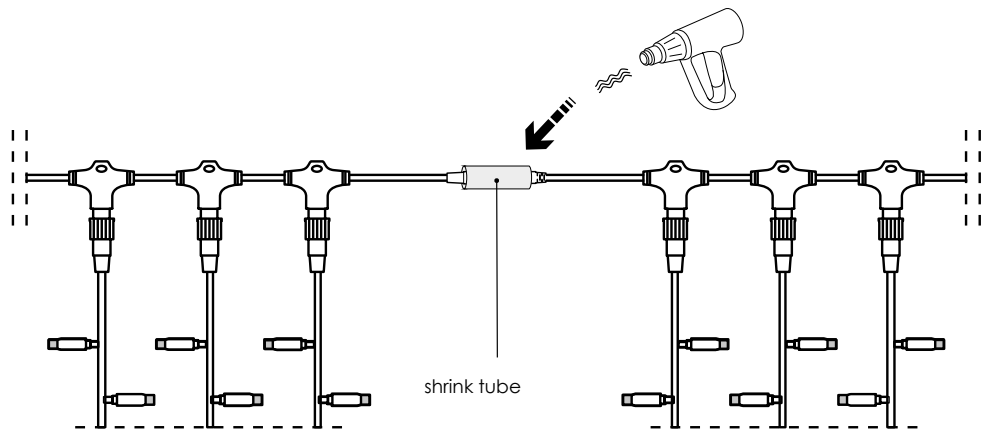
2

Connect the pins of the SCREENLIGHT, screwing the cap later.



3

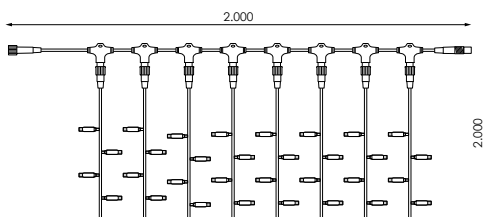
Put the heat shrink tube over the join of the two items. Apply heat in the shrink tube to seal the join.



www.grupoprilux.com



PRILUX 



Spécifications

	Tension D'alimentacion	230V
	Isolation électrique	CII
	Canal	1 canal
	Indice d'étanchéité	IP65
	Température	-20°C~+60°C
	N° LED	400
	Mesure	2x2m
	Linkable	5sets
	Câble d'alimentation non inclus	non

Accessoires

	Contrôleur de LED RGBWW avec télécommande	514514
	Contrôleur de LED RGBWW avec Synchronisation de la ligne électrique	514507
	Contrôleur de LED RGBWW avec Synchronisation GPS	566520
	Contrôleur/Passerelle LED RGBWW DMX	514491

AVERTISSEMENTS ET PRÉCAUTIONS

- Ce produit est adapté pour une utilisation à l'intérieur et à l'extérieur.
- Ce est un produit décoratif! Ce ne est pas un jouet, tenir hors de portée des jeunes enfants.
- Ne pas manipuler le produit en cours de fonctionnement.
- En aucun cas, vous devez couper, modifier ou réduire.
- Ne pas utiliser ce produit en contact avec de l'eau directement ou avec les mains mouillées.
- Si vous utilisez ce produit à l'extérieur, vous devez utiliser comme source d'énergie une base étanche IPX4 (par le l'extérieur)
- Assurez-vous que toutes les connexions sont bien placés et à correctement serrés et scellés.
- Vérifiez que toutes les connexions sont sécurisés avec son tube thermorétractable correspondante
- Protéger tous les câbles contre tout dommage éventuel.
- Les lampes ne sont pas échangeables.
- Ne pas connecter ce produit à l'autre, sauf si elle a été faite par Prilux.
- Si le produit est défectueux, il doit être éliminé.
- Jeter correctement tout produit défectueux.
- Ne jamais placer ou utiliser ce produit à proximité de sources de chaleur.
- Débrancher le courant électrique avant d'installer ce produit.
- En cas de questions techniques, demandez toujours un personnel qualifié.

AVERTISSEMENTS - AVANT MISE EN SERVICE

- Avant la mise en service, assurez-vous que la tension de la grille est compatible avec celui qui est indiqué dans la source d'énergie.
- Avant de mettre le produit en service, vérifier que ce ne est pas endommagé.

INSTRUCTIONS DE MONTAGE: INSTALLATION SÉCURITAIRE

GÉNÉRAL

- Ne pas utiliser quel outil de métal ou de matière qui conduisent à une coupure dans le fil. Ceux pourrait endommager le produit, provoquer un court-circuit ou une mauvaise performance du produit.
- Prenez en compte que la durée de vie utile du produit dépend considérablement de la façon dont il est monté, démonté et déposé.
- Traitez toujours soigneusement et correctement.

ASSEMBLAGE

- Pour l'ensemble (ex. De câble d'acier), utiliser des joints de préférence résistant au UV ou des accessoires originaux.
- Mont toujours ce produit le plus stable et à droite possible. Ne laissez pas ce produit pendre librement.
- Assurez-vous que la distance minimale de 1,5 cm entre les câbles et les lampes ne est pas dépassée.
- En fonctionnement, les lampes et les câbles ne doivent pas être touchés, croisés ou étant roulées ou tordues.

INSTRUCTIONS DE MONTAGE: EXTENSION SÉCURITÉ

- Ne pas connecter entre elles des autres produits que ceux qui sont autorisés.
- Prendre en compte le fait que la quantité maximale de produits connectés que vous trouverez sur la carte supérieure du paquet ou dans notre catalogue.

RECOMMANDATIONS

Revoir toutes les connexions et raccords de motifs et de produits de Noël est recommandé avant et après leur opération dans chaque campagne pour éviter la condensation et les joints de dilatation.

Il est recommandé de ne pas exposer aux intempéries le fil lumineux plus d'un an pour éviter degrading par les rayons ultraviolets.

Nous recommandons de désinstaller le produit à la fin de chaque campagne.

AVERTISSEMENT

AVANT DE COMMENCER L'INSTALLATION DE CE PRODUIT, VEUILLEZ LIRE ATTENTIVEMENT LES INSTRUCTIONS ET GARDEZ-LES. L'INSTALLATION DOIT ÊTRE RÉALISÉE PAR DU PERSONNEL QUALIFIÉ. LA MANIPULATION INCORRECTE DES COMPOSANTS OU DU PROPRE PRODUIT POURRAIT ABÎMER LE FONCTIONNEMENT CORRECT DE CET ÉQUIPEMENT RESTANT LA GARANTIE DU FABRICANT ANNULÉE. LA GARANTIE DU FABRICANT EST ANNULÉE SI L'INSTALLATION N'EST PAS RÉALISÉE SELON LE REBT 2002. L'APPLICATION BT09-4 DU REBT EST OBLIGATOIRE (INSTALLATION DE PROTECTIONS DE SURTENSION DANS DES LIGNES ET RÉCEPTEURS) POUR DES INSTALLATIONS INDUSTRIELLES ET ÉCLAIRAGE PUBLIC. LA GARANTIE NE COUVRE PAS DES DOMMAGES CAUSÉS PAR SURTENSION DANS DES RÉCEPTEURS SANS PROTECTION DE SURTENSION.

L'APPLICATION DE LA ITC BT19 (INSTALLATIONS INTÉRIEURES OU RÉCEPTRICES. PRESCRIPTIONS GÉNÉRALES) EST OBLIGATOIRE.

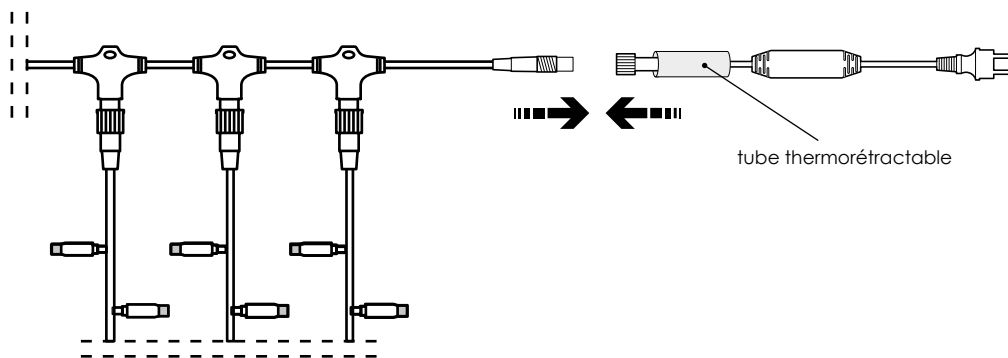
L'APPLICATION DE LA ITC BT34 (INSTALLATIONS À DES FINS SPÉCIALES. FOIRES ET STANDS) EST OBLIGATOIRE.

MAINTENANCE DU PRODUIT

TOUTES LES MOTIF D'ÉCLAIRAGE DE NÖEL DU PRILUX, ONT BESOIN D'UNE MAINTENANCE AVANT SON UTILISATION, C'EST-À-DIRE, VÉRIFIER TOUTES LES CONNEXIONS (INCLUS THE BOUCHON D'EXTRÉMITÉ) POUR ÊTRE SÛR QUE LE MATÉRIEL A LA PARFAITE ÉTANCHÉITÉ.

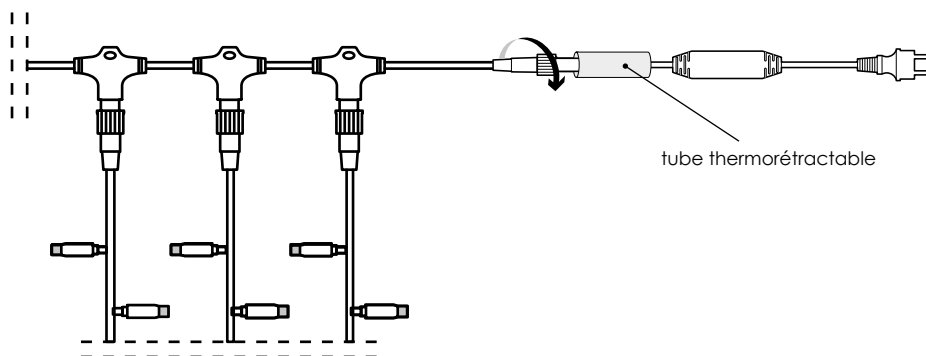
1

Fixation du câble d'alimentation (230V) SCREENLIGHT, déjà inséré dans le tube thermorétractable (inclus) dans l'un des deux éléments



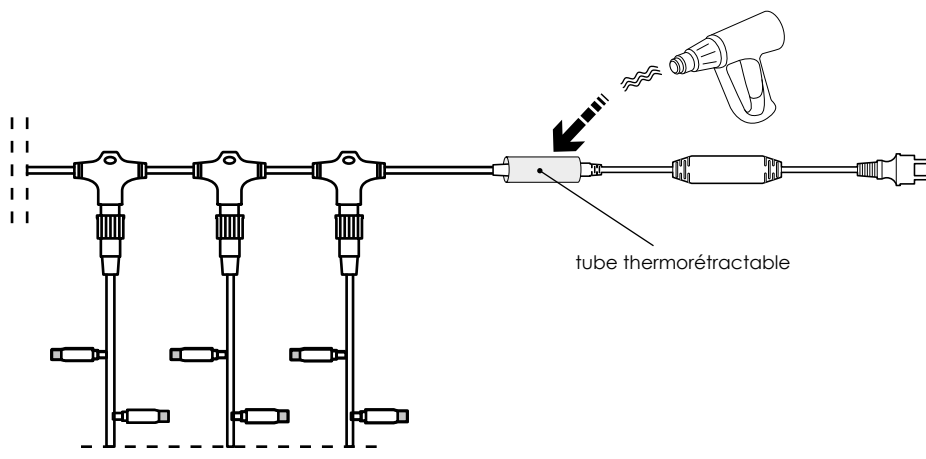
2

Brancher la fiche du câble d'alimentation et le SCREENLIGHT, visser le bouchon plus tard .



3

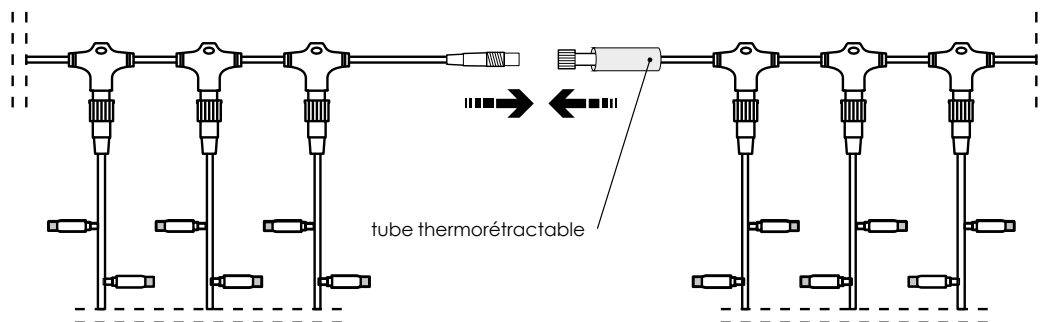
Mettez le tube thermorétractable sur la jointure des deux éléments. Appliquer de la chaleur dans le tube de rétraction pour sceller la jointure.



CONNEXION DE SCREENLIGHT AU SCREENLIGHT:

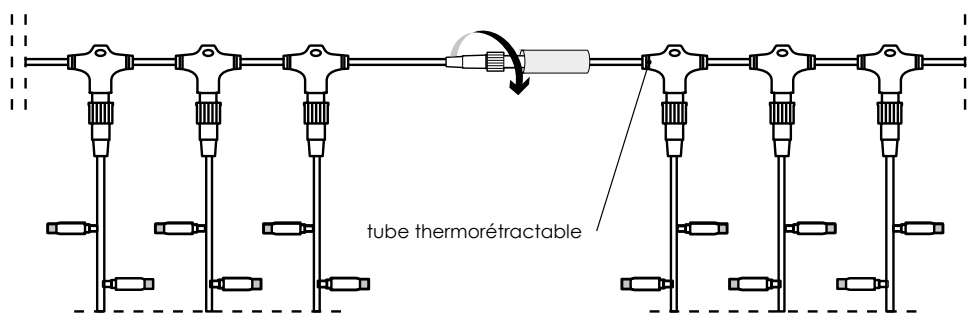
1

Lien le SCREENLIGHT, insérer préalablement le tube thermorétractable (inclus) dans l'un des deux éléments.



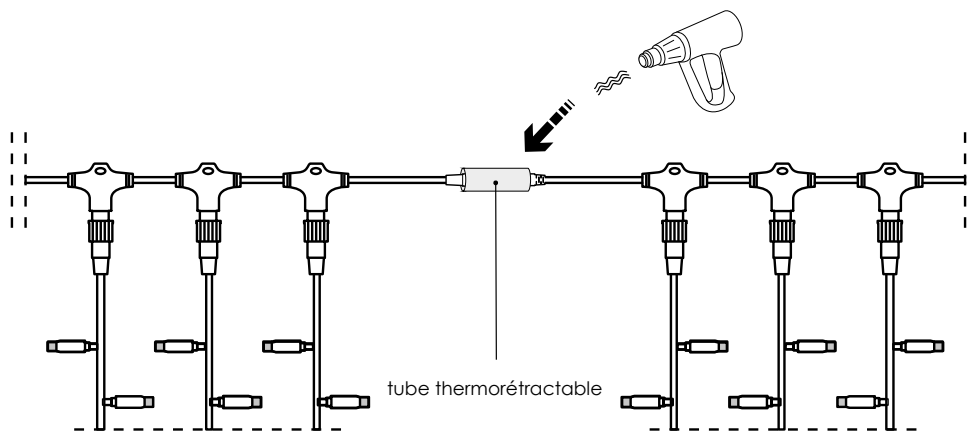
2

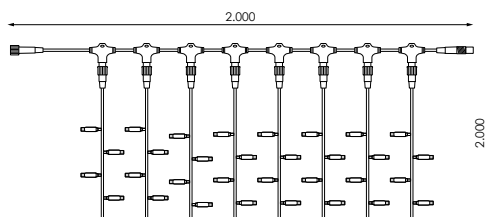
Connectez les broches du SCREENLIGHT, visser le bouchon plus tard.



3

Mettez le tube thermorétractable sur la jointure des deux éléments. Appliquer de la chaleur dans le tube de rétraction pour sceller la jointure.





Especificações

	Tensão	230V
	Isolamento elétrico	CII
	Canais	1 canal
	Índice de estanqueidade	IP65
	Temperature	-20°C~+60°C
	Nº LED	400
	Dimensão	2x2m
	Empalmable	5sets
	Cabo de alimentação não incluído	no

Acessórios

	Controlador LED RGBWW com controle remoto	514514
	Controlador LED RGBWW sincronização de linha de energia	514507
	Controlador LED RGBWW sincronização GPS	566520
	Controlador/Passarela LED RGBWW DMX	514491

ADVERTÊNCIAS E PRECAUÇÕES

- Este produto é adequado para uso em interiores e exteriores.
- Este é um produto decorativo! Ele não é um brinquedo, mantenha fora do alcance das crianças pequenas.
- Não manipular o produto enquanto ele está a trabalhar.
- Sob nenhuma circunstância, você deve cortar, alterar ou reduzi-la.
- Não use este produto em contato com a água directamente ou com as mãos molhadas.
- Se você usar este produto no exterior, você deve usar como fonte de alimentação com uma base impermeável IPX4 (uso externo)
- Certifique-se de que todas as conexões estão bem colocadas e directamente apertadas e seladas.
- Verifique se todas as conexões estão asseguradas com o seu tubo de contração térmica correspondente
- Proteja todos os cabos contra possíveis danos.
- As lâmpadas não são intercambiáveis.
- Não conecte este produto para outro, a menos que ele tenha sido feito por Prilux.
- Se o produto estiver com defeito, devem ser eliminado.
- Livre-se adequadamente do qualquer produto defeituoso.
- Nunca coloque ou use este produto perto de fontes de calor.
- Desligue a corrente elétrica antes de instalar este produto.
- Em caso de dúvidas técnicas, pergunte sempre ao pessoal qualificado.

AVISOS - ANTES DA ENTRADA EM FUNCIONAMENTO

- Antes de colocá-lo em funcionamento, certifique-se de que a tensão da rede é compatível com aquela que é indicada na fonte de alimentação.
- Antes de colocar o produto em funcionamento, verifique se que ele não está avariado.

INSTRUÇÕES DE MONTAGEM: INSTALAÇÃO COM SEGURANÇA

GERAL

- Não use qualquer ferramenta de metal ou de material que podam levar a um corte no segmento. Aqueles pode produzir danos no produto, causar curto-circuitos ou um mau desempenho do mesmo.
- Tenha em conta que a vida útil do produto depende consideravelmente da forma como é montado, desmontado e depositados.
- Tratá-lo sempre com cuidado e corretamente.

MONTAGEM

- Para a montagem (ex. cabo de aço.), Utilização de selos resistentes aos raios ultravioletas ou os acessórios originais
- Monte sempre este produto o mais estável e direito possível. Não deixe que este produto fique solto.
- Certifique-se de que a distância mínima de 1,5 cm entre os cabos e as lâmpadas não é excedida.
- Em operação, lâmpadas e cabos não devem ser tocados, cruzados ou que fiquem rolados ou torcidos.

INSTRUÇÕES DE MONTAGEM: EXTENSÃO SEGURA

- Não ligue entre si mais produtos do que aqueles que são autorizados.
- Tenha em conta o fato de que a quantidade máxima de produtos conectados, os que você vai encontrar no gráfico superior da embalagem ou no nosso catálogo.

RECOMENDAÇÕES

Rever todas as conexões e emendas motivos e produtos de Natal é recomendada antes e após a sua operação em cada campanha para evitar a condensação e expansão articulações.

Recomenda-se não expor para enfrentar a linha brilhante ao longo de um ano para evitar degradação pelos raios ultravioleta.

Recomendamos desinstalar o produto, no final de cada campanha.

AVISO

ANTES DE INSTALAR ESTE PRODUTO, LEIA ATENTAMENTE ESTAS INSTRUÇÕES E GUARDE-AS EM LOCAL SEGURO.

A INSTALAÇÃO DEVE SER EFECTUADA POR PESSOAL DEVIDAMENTE QUALIFICADO.

O MANUSEAMENTO INCORRECTO DESTES PRODUTOS OU DOS SEUS COMPONENTES PODEM DANIFICAR O SEU FUNCIONAMENTO E CANCELAR A GARANTIA DO FABRICANTE.

A GARANTIA DO FABRICANTE NÃO É VÁLIDA SE A INSTALAÇÃO NÃO FOR EFECTUADA SEGUNDO AS INSTRUÇÕES DO REBT 2002.

É OBRIGATÓRIO O CUMPRIMENTO DA NORMA ITC BT09-4 (INSTALAÇÃO DE PROTECTORES EM LINHAS E RECEPTORES) EM INSTALAÇÕES INDUSTRIAIS E ILUMINAÇÃO PÚBLICA. A GARANTIA NÃO COBRE DANOS PROVOCADOS POR DESCARGAS EM APARELHOS SEM PROTECÇÃO CONTRA SOBRETENSÕES.

É OBRIGATÓRIO O CUMPRIMENTO DA NORMA ITC BT19 (INSTALAÇÕES INTERIORES OU APARELHOS, PRESCRIÇÕES GERAIS).

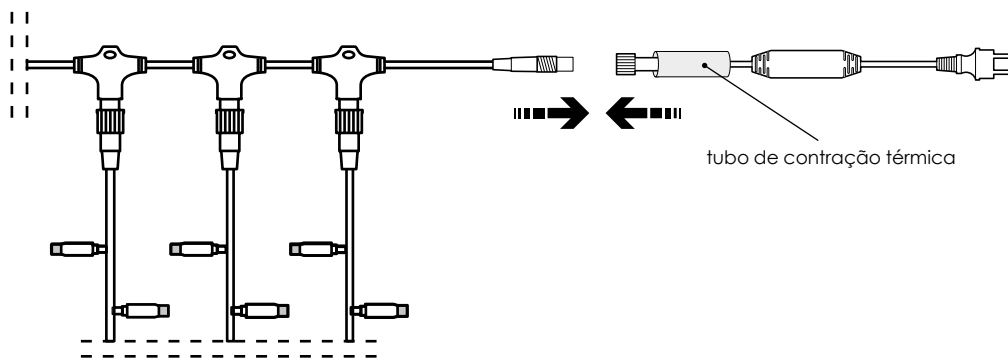
É OBRIGATÓRIO O CUMPRIMENTO DA NORMA ITC BT34 (INSTALAÇÕES COM FINALIDADES ESPECIFICAS, FEIRAS E STAND'S)

MANUTENÇÃO DO PRODUTO

TODOS OS MOTIVOS LUMINOSOS DO PRILUX, NECESSITAM DE UMA MANUTENÇÃO ANTES DE SER USADOS, VERIFIQUE QUE TODAS AS CONEXÕES (INCLUIDA A TAMPA FINAL) PARA TER CERTEZA QUE TODO O MATERIAL TEM A PERFEITA ESTANQUEIDADE.

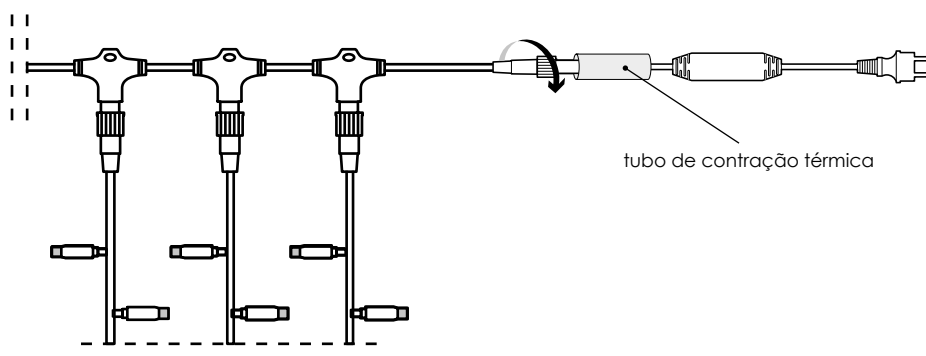
1

Colocar o cabo de alimentação (230V) ao SCREENLIGHT, já inserido no tubo de contração térmica (incluído) em um dos dois itens.



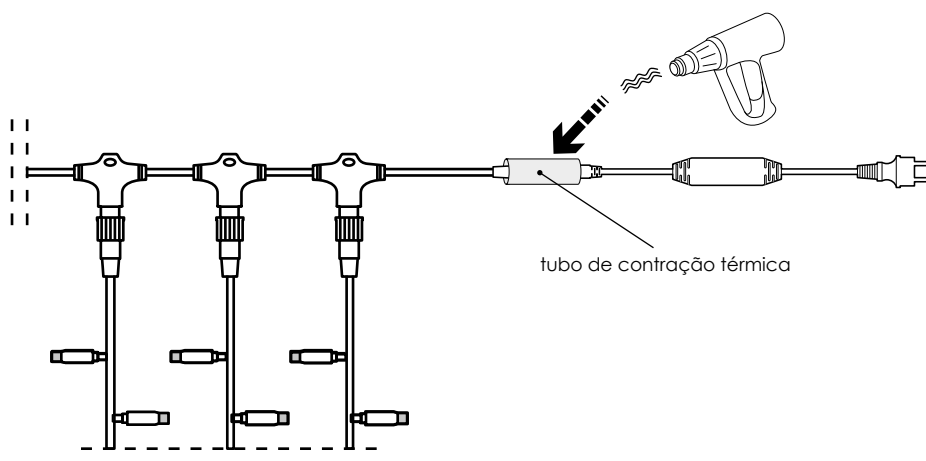
2

Conecte o plugue do cabo de alimentação e o SCREENLIGHT, parafusos da tampa posterior.



3

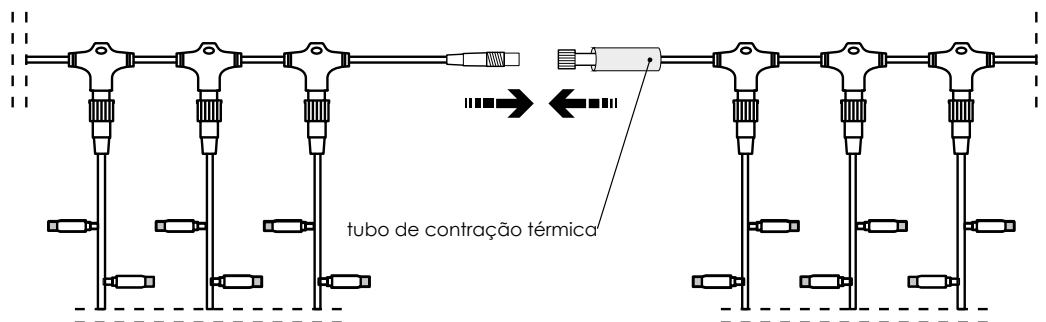
Coloque o tubo de contração térmica sobre a junção dos dois itens. Aplicar calor no tubo para selar a união.



CONEXÃO DO SCREENLIGHT AO SCREENLIGHT:

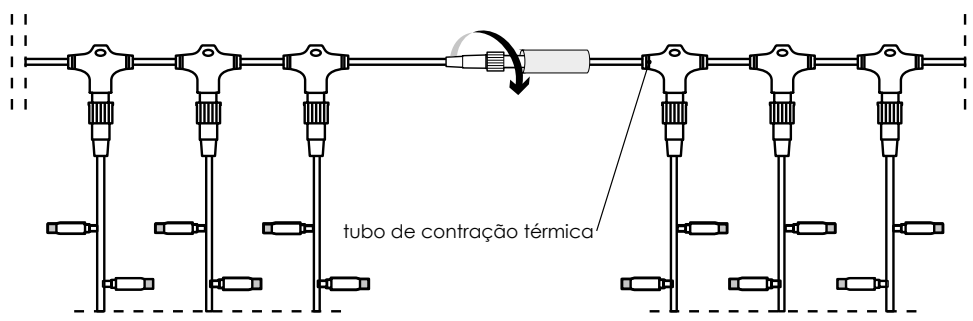
1

Ligue o SCREENLIGHT, inserindo previamente o tubo de contração térmica (incluído) em um dos dois elementos.



2

Conecte-se os pinos do SCREENLIGHT, enroscando a tampa posterior.



3

Coloque o tubo de contração térmica sobre a junção dos dois itens. Aplicar calor no tubo para selar a união.

