



 24V dc

Hz 50-60Hz


 CIII

 IP65


 DIP LED

 80x160cm

 8

 128

 16

 REG. TRIAC PRILUX

 NO INC.



Información/Information/Information/Informações



N/ Se sirve con animación standard preprogramada.

E/ It is served with pre-programmed standard animation.

F/ Il est servi avec une animation standard préprogrammée.

P/ É servido com animação padrão pré-programada.

Referencias/



566896

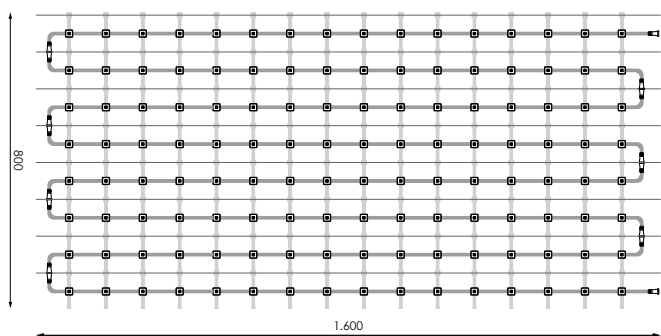


W

192W



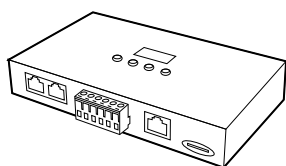
Dimensiones/



Accesorios/Accessories/Accessoires/Acessórios



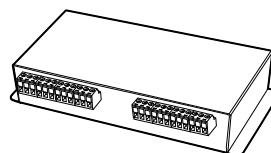
CONTROLADOR SPI



485173	5~24V dc	IP20	4 Salidas/ Max. 680 pixeles
485180	5~24V dc	IP20	4x2 Salidas/ Max. 1.360 pixeles

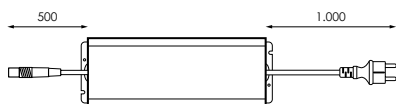
CONTROLADOR/SLAVE SPI

8 SALIDAS/32 UNIVERSOS



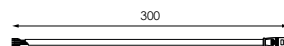
568968	5~24V dc	IP20	Max. 5.440 pixeles

FUENTE ALIMENTACIÓN 24V



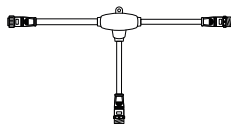
		W	
481694	24V	200W	IP66/ IP44 Plug 2 salidas

CONECTOR-CONTROLADOR



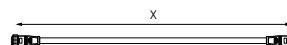
568982		CIII	IP65

CONECTOR T ENTRADA



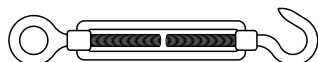
567992		IP65

EXTENSIÓN



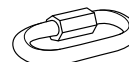
570350	1m		IP65
570367	3m		IP65
570374	5m		IP65
570381	10m		IP65

TENSOR

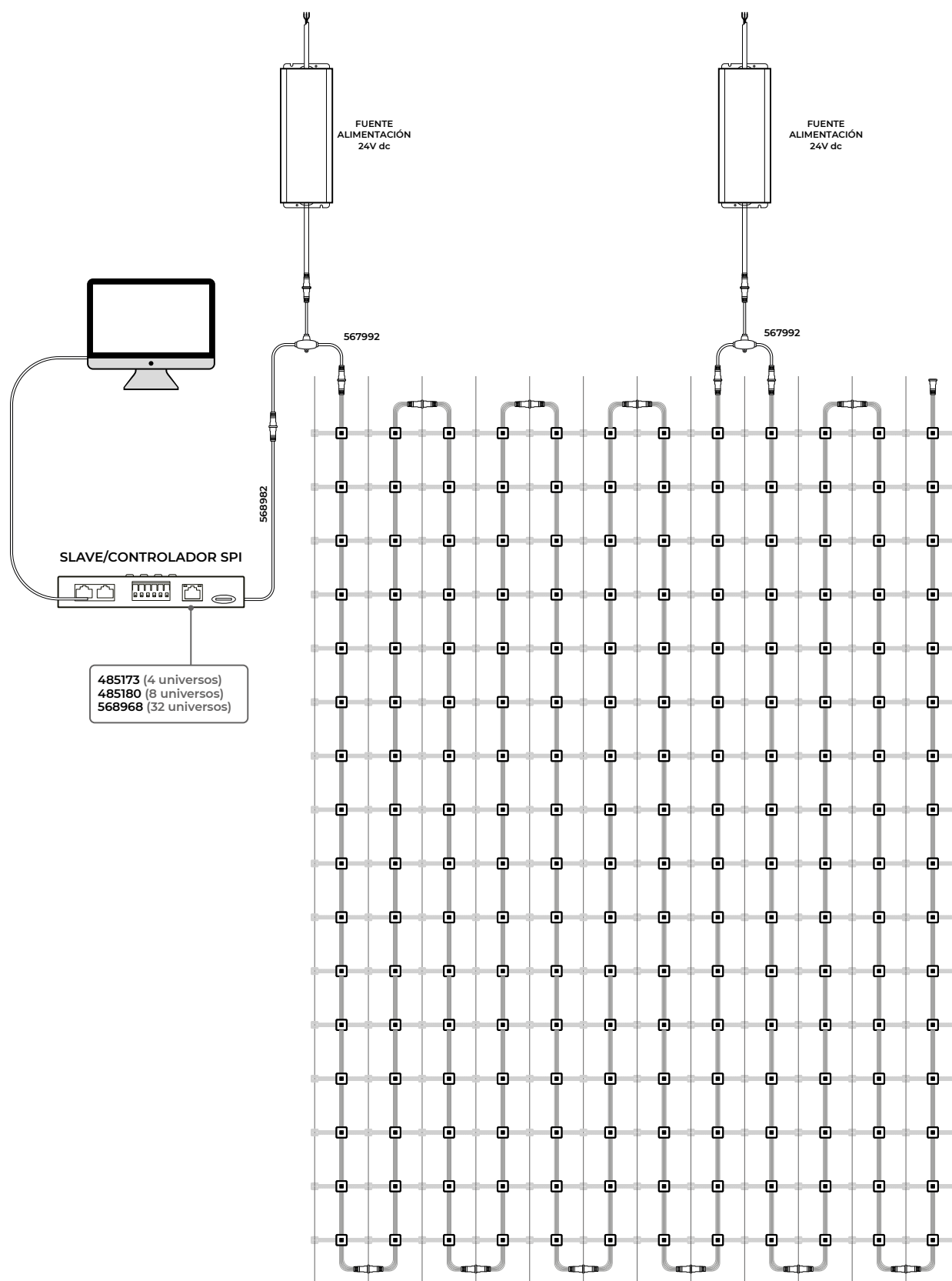


569989	Acero

BLOQUEO



569996	Acero



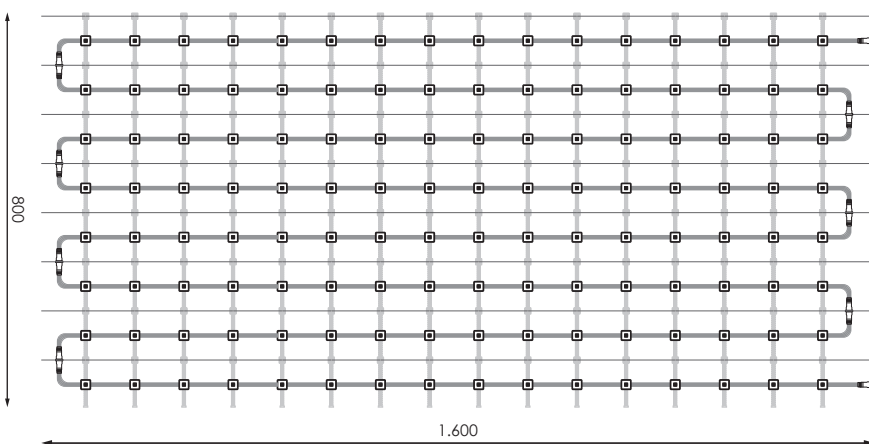
Aviso/Warning/Avertissement/Aviso

Ñ/ Esquema de instalación para Mesh PIXELMAX. **Para ampliación de dimensiones, consultar bajo pedido con el departamento de sistemas de control.**

E/ Installation diagram for Mesh PIXELMAX. **To enlarge the dimensions, check on request with the control systems department.**

F/ Écran de veille pour Mesh PIXELMAX. **Para ampliación de dimensiones, vérifiez sur demande auprès du service des systèmes de contrôle.**

P/ Esquema de instalação para Mesh PIXELMAX. **Para ampliação de dimensões, verifique a pedido com o departamento de sistemas de controle.**



Especificaciones

	Tensión	24V dc
	Aislamiento eléctrico	CIII
	Índice de estanqueidad	IP65
	Nº LED	128
	Medida	80x160cm
W	Consumo	192W
	Empalmable	Ver controladores
	Fuente de alimentación no incluido	no

Accesorios

	Fuente de alimentación 200W no incluido	481694
	Conector a Controlador	568982
	Extensión 1m	570350
	Extensión 3m	570367
	Extensión 5m	570374
	Extensión 10m	570381
	Conector T (2 entradas + 1 salida)	567992
	Cierre M4	569996
	Tensor para cable de acero	569989

AVISO

ANTES DE COMENZAR LA INSTALACIÓN DE ÉSTE PRODUCTO, POR FAVOR, LEA ATENTAMENTE LAS INSTRUCCIONES Y GUÁRDELAS EN UN SITIO SEGURO.

LA INSTALACIÓN DEBE REALIZARLA PERSONAL CUALIFICADO.

LA INADECUADA MANIPULACIÓN DE LOS COMPONENTES O DEL PROPIO PRODUCTO PODRÍA DAÑAR EL CORRECTO FUNCIONAMIENTO DE ESTE EQUIPO, QUEDANDO ANULADA LA GARANTÍA DEL FABRICANTE.

QUEDA ANULADA LA GARANTÍA DEL FABRICANTE: SI LA INSTALACIÓN NO SE REALIZA SEGÚN LO INDICADO EN EL REBT 2002.

ES DE OBLIGADO CUMPLIMIENTO LA APLICACIÓN DE ITC BT09-4 DEL REBT (INSTALACIÓN DE PROTECTORES DE SOBRETENSIONES EN LÍNEAS Y RECEPTORES) PARA INSTALACIONES INDUSTRIALES Y DE ALUMBRADO PÚBLICO. LA GARANTÍA NO CUBRE DAÑOS PRODUCIDOS POR SOBRETENSIONES EN RECEPTORES SIN PROTECTORES DE SOBRETENSIONES.

ES DE OBLIGADO CUMPLIMIENTO LA APLICACIÓN DE ITC BT19 (INSTALACIONES INTERIORES O RECEPTORAS. PRESCRIPCIONES GENERALES)

ES DE OBLIGADO CUMPLIMIENTO LA APLICACIÓN DE ITC BT34 (INSTALACIONES CON FINES ESPECIALES. FERIAS Y STANDS)

MANTENIMIENTO DEL PRODUCTO

TODAS LAS GUIRNALDAS LUMINOSAS Y MOTIVOS PRILUX, REQUIEREN UN MANTENIMIENTO ANTES DE SU USO QUE IMPLICA REVISAR TODOS LOS EMPALMES Y CONEXIONES (INCLUYENDO TAPA FINAL) PARA ASEGURARSE DE QUE EL MATERIAL TENGA LA ESTANQUEIDAD CORRECTA.

ADVERTENCIAS Y PRECAUCIONES:

- Este producto puede ser utilizado en exterior e interior.
- ¡Éste es un producto decorativo! No es un juguete, manténgase fuera del alcance de niños pequeños.
- No manipule el producto mientras éste se encuentre en funcionamiento.
- No cortar, cambiar o acortar este producto bajo ningún concepto.
- No use nunca este producto en contacto con agua o con las manos húmedas.
- Si usa este producto en el exterior, debe usar como toma de corriente una base estanca IPX4 (uso exterior).
- Asegúrese siempre que todas las conexiones están bien colocadas, apretadas y selladas adecuadamente.
- Compruebe siempre que todas las conexiones estén aseguradas con el

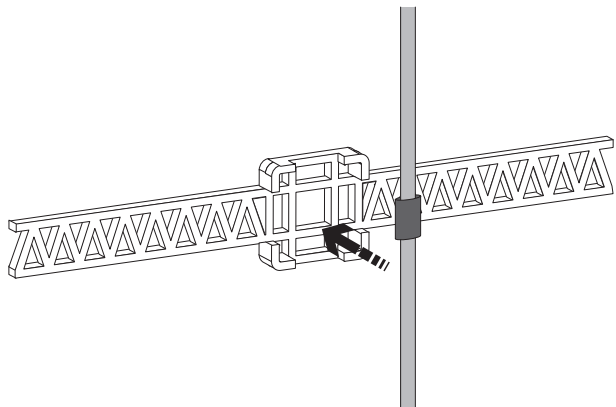
tubo retráctil correspondiente, siempre que no sean IP65.

- Proteja todos los cables contra posibles daños.
- Las lámparas no son intercambiables.
- Si el producto es defectuoso deberá desecharse.
- Elimine adecuadamente cualquier producto defectuoso.
- Nunca coloque o utilice este producto cerca de fuentes de calor.
- Desconecte la corriente antes de instalar el producto.
- En el caso de preguntas técnicas, consulte siempre a un técnico especializado.

MONTAJE:

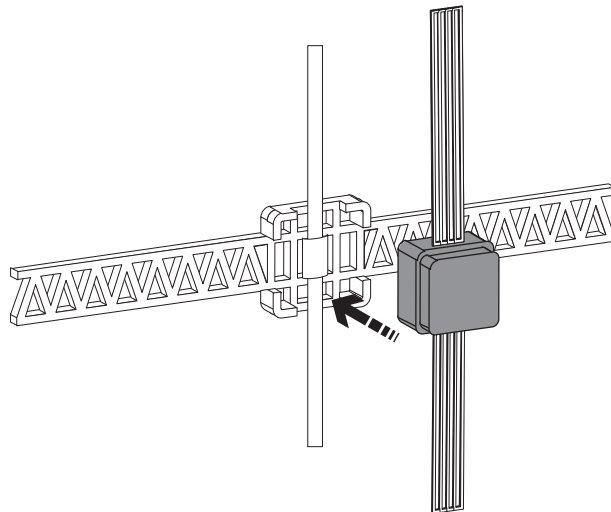
1

Fije el cable de acero en el soporte de PC.



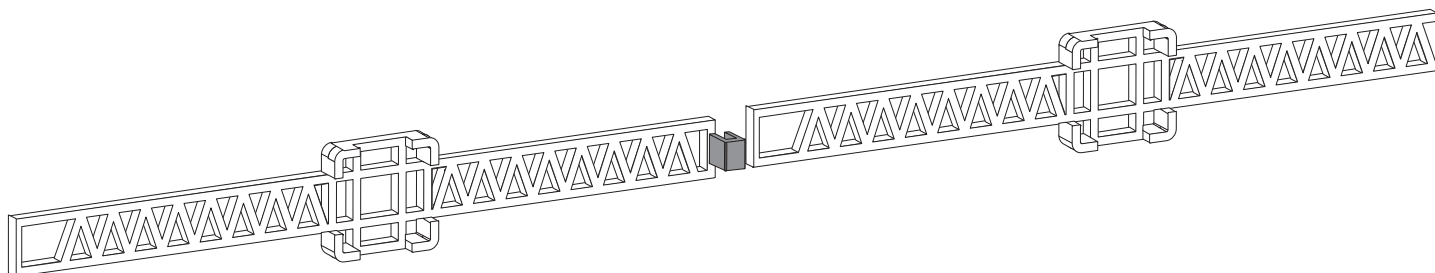
2

Inserte la lámpara en el soporte de PC.



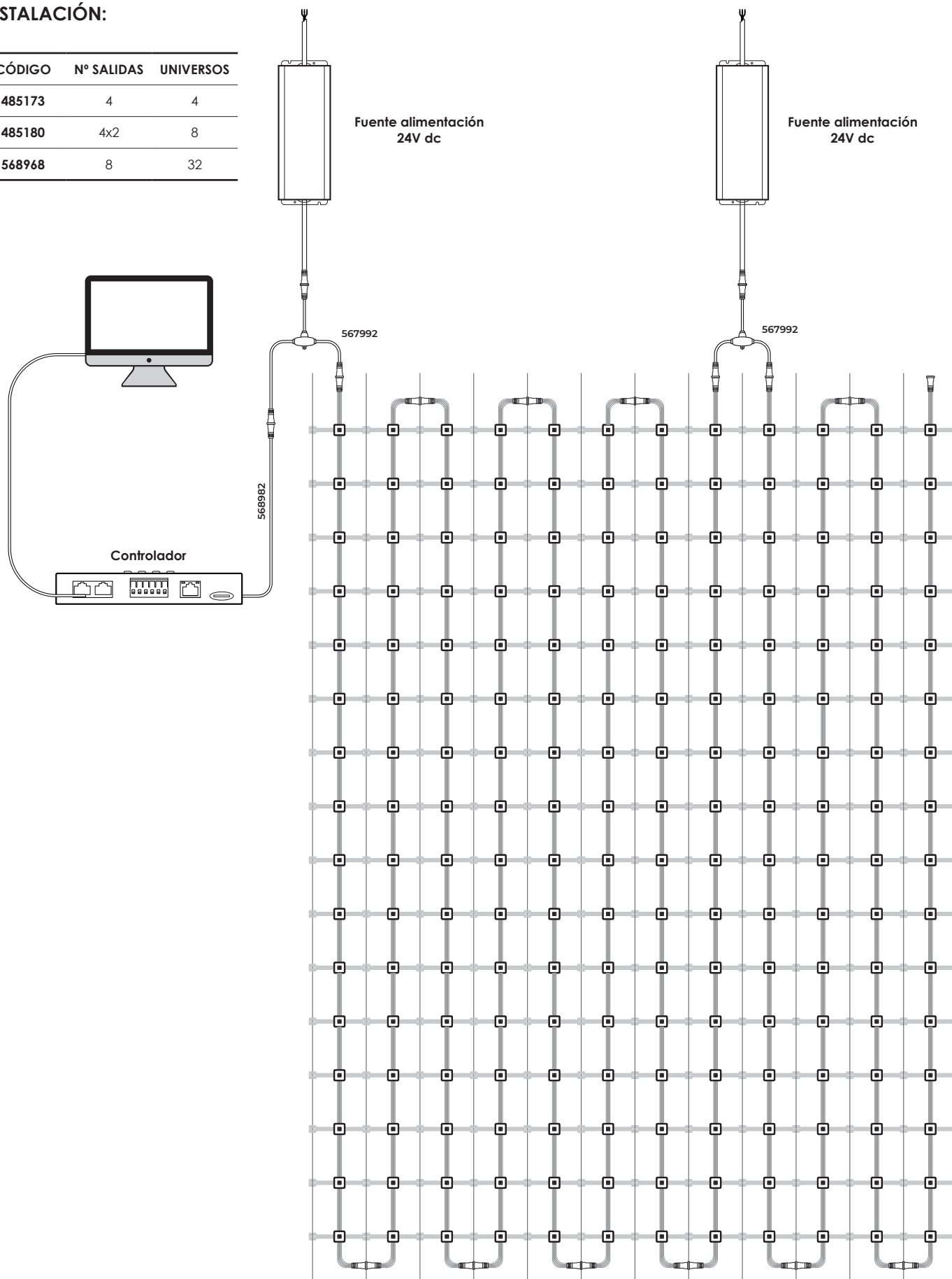
3

Una un clip con otro para instalaciones de dimensiones mayores.



INSTALACIÓN:

CÓDIGO	Nº SALIDAS	UNIVERSOS
485173	4	4
485180	4x2	8
568968	8	32

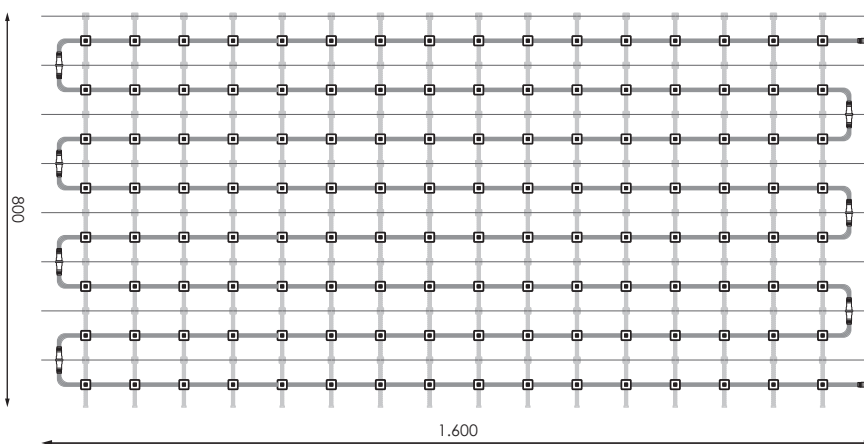


www.grupoprilux.com



PRILUX





Specifications

	Voltage	24V dc
	Electrical isolation	CIII
	Sailing rating	IP65
	N° LED	128
	Measure	80x160cm
W	Consumption	192W
	Linkable	See controller
	Power cable not included	not

Accessories

	Power supply 200W not included	481694
	Connector to Controller	568982
	Extension 1m	570350
	Extension 3m	570367
	Extension 5m	570374
	Extension 10m	570381
	Connector T (2 input + 1 output)	567992
	M4 Clousure	569996
	Tensioner for steel cable	569989

WARNING

BEFORE STARING THE INSTALLATION OF THIS PRODUCT , PLEASE READ ATTENTIVELY THE INSTRUCTIONS AND KEEP THEM IN A SAFE PLACE.

THE INSTALLATION SHOULD BE PERFORMED BY QUALIFIED PERSONNEL.

THE IMPROPER HANDLING OF THE COMPONENTS OR THE PRODUCT COULD DAMMAGE THE CORRECT FUNCTIONING OF THIS DEVICE THUS CANCELLING THE WARRANTY OF THE PRODUCER

THE WARRANTY OF THE PRODUCER IS CANCELLED IF THE INSTALLATION IS NOT PERFORMED FOLLOWING THE INDICATED IN REBT 2002.

THE APPLICATION ITC BT09-4 OF THE REBT IS MANDATORY (INSTALLATION OF OVERVOLTAGE PROTECTORS OF IN LINES AND RECEIVERS) FOR INDUSTRY INSTALLATIONS AND PUBLIC LIGHTING. THE WARRANTY DOES NOT COVER DAMMAGES PRODUCED BY OVERVOLTAGE ON RECEIVERS WITHOUT OVERVOLTAGE PROTECTORS.

THE APPLICATION OF ITC BT19 (INTERIOR OR RECEIVING INSTALLATIONS.GENERAL PRESCRIPTIONS) IS MANDATORY.

THE APPLICATION OF ITC BT34 (INSTALLATIONS FOR SPECIAL PURPOSES. FAIRS AND STANDS) IS MANDATORY.

MAINTENANCE OF THE PRODUCT

ALL PRILUX CHRISTMAS LIGHTING MOTIF, NEED A MAINTENANCE BEFORE BEING USED, IT MEANS TO CHECK ALL THE CONNECTIONS (INCLUDED THE END CAP) IN ORDER TO BE SURE THAT THE MATERIAL HAS THE PERFECT TIGHTNESS.

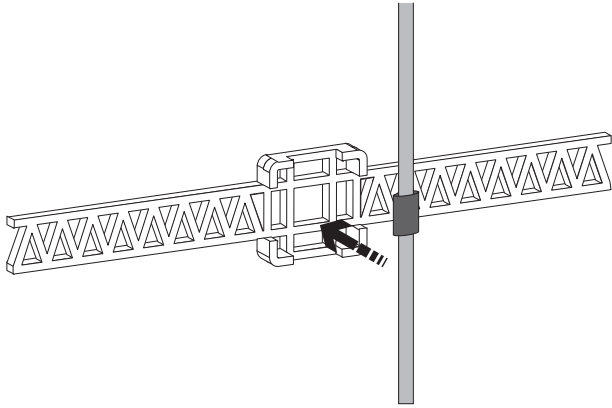
WARNINGS AND PRECAUTIONS:

- This product is suitable for use both indoors and outdoors.
- This is a decorative product! It is not a toy, keep out of reach of small children.
- Do not manipulate the product while it is working.
- Under no circumstance, should you cut, change or reduce it.
- Do not use this product in contact with water directly or with wet hands.
- If you use this product outdoors, you should use as power supplier a IPX4 tight base (outdoor use)
- Make sure that all the connections are well placed and right tight and sealed.
- Check that all the connections are secured with its corresponding heat shrink tube , provided they are not IP65.
- Protect all the cables against any possible damage.
- The lamps are not exchangeable.
- If the product is defective, it must be disposed.
- Throw away properly any defective product.
- Never place or use this product close to heat sources.
- Disconnect the electrical current before installing this product.
- In case of technical questions, ask always to qualified staff.

MOUNTING:

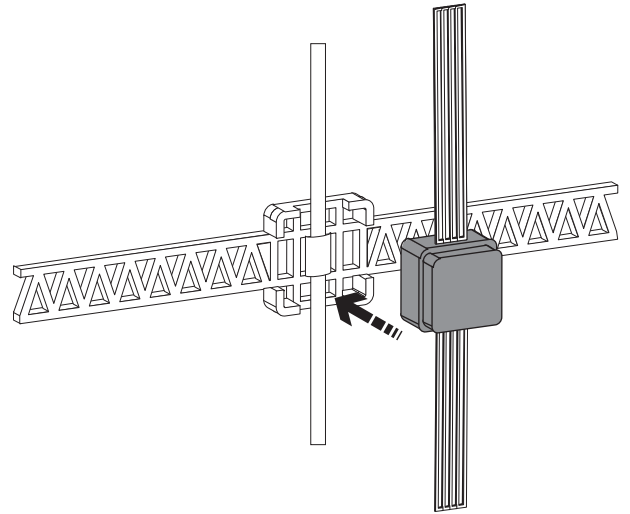
1

Fix the steel cable on the PC holder.



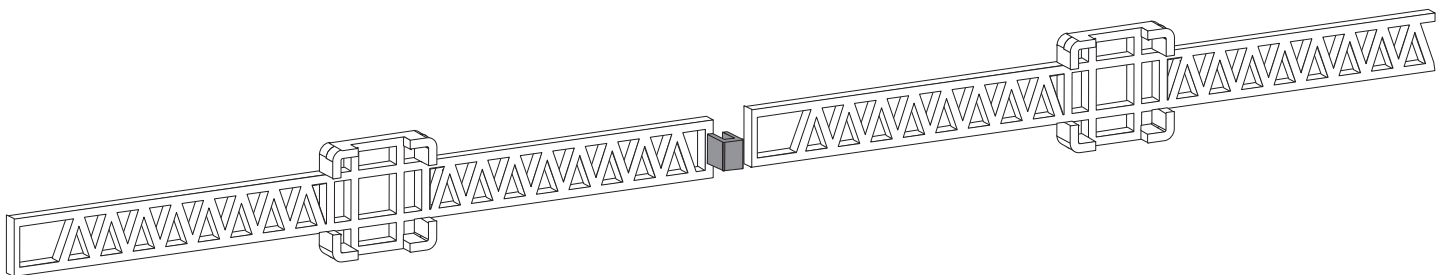
2

Insert the lamp into the PC holder.



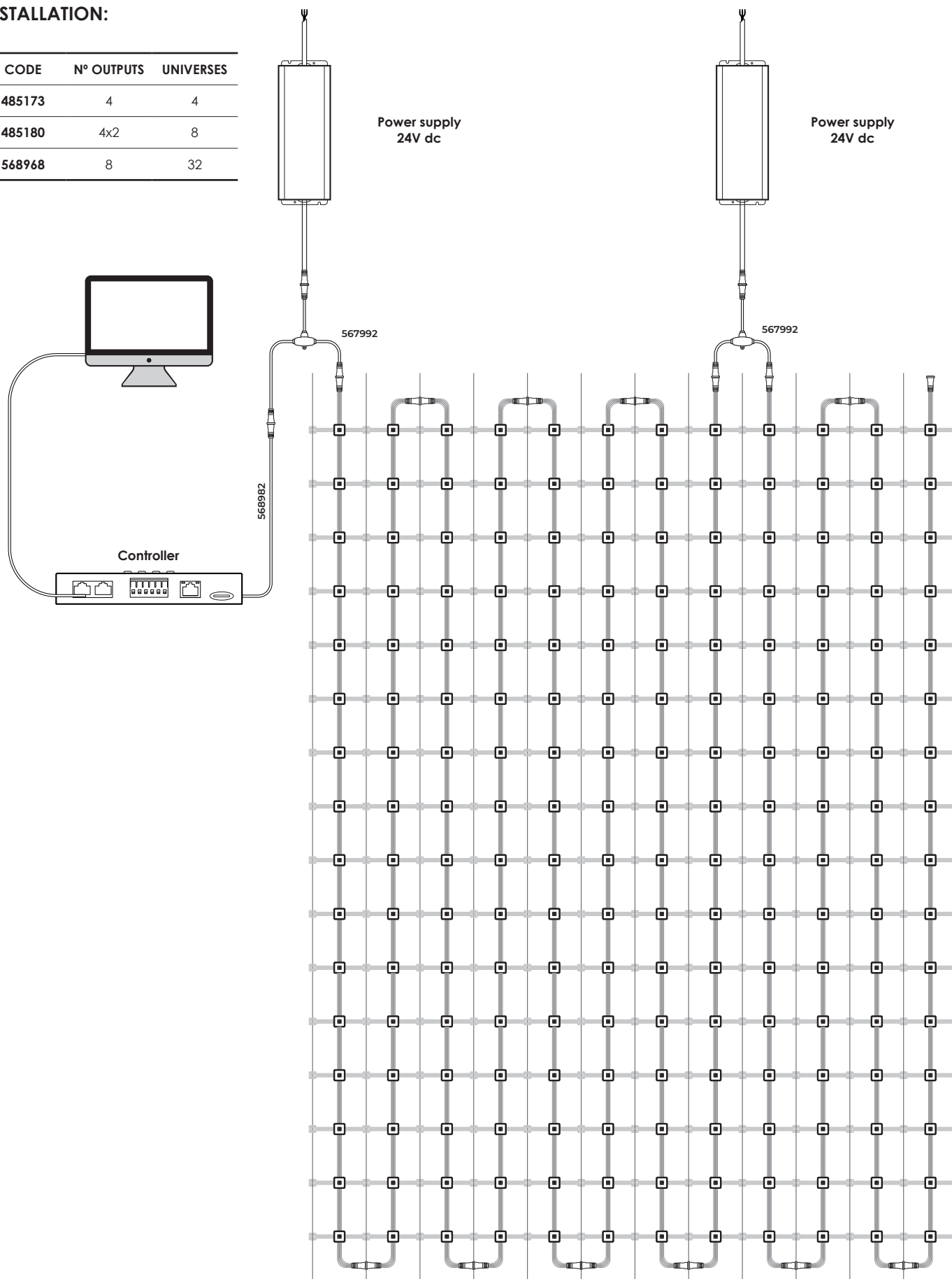
3

Link one clip to another for larger installations.



INSTALLATION:

CODE	N° OUTPUTS	UNIVERSES
485173	4	4
485180	4x2	8
568968	8	32

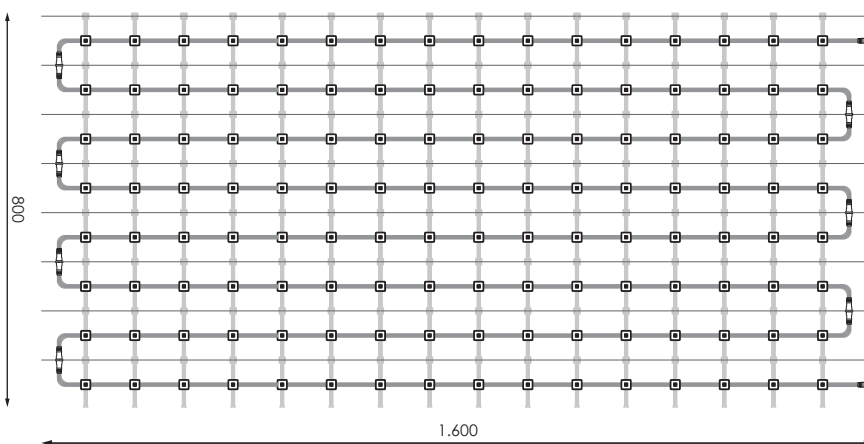


www.grupoprilux.com



PRILUX





Spécifications

	Tension D'alimentacion	24V dc
	Isolation électrique	CIII
	Indice d'étanchéité	IP65
	N° LED 2m	128
	Mesure	80x160cm
	Consommation 2m	192W
	Linkable	Voir le contrôleur
	Source de courant non inclus	non

Accessoires

	Source de courant 200W non inclus	481694
	Connecteur au contrôleur	568982
	Extension 1m	570350
	Extension 3m	570367
	Extension 5m	570374
	Extension 10m	570381
	Connecteur T (2 entrées + 1 sortie)	567992
	Fermeture M4	569996
	Tendeur pour câble en acier	569989

AVERTISSEMENT

AVANT DE COMMENCER L'INSTALLATION DE CE PRODUIT , VEUILLEZ LIRE ATTENTIVEMENT LES INSTRUCTIONS ET GARDEZ-LES .

L'INSTALLATION DOIT ÊTRE RÉALISÉE PAR DU PERSONNEL QUALIFIÉ.

LA MANIPULATION INCORRECTE DES COMPOSANTS OU DU PROPRE PRODUIT POURRAIT ABÎMER LE FONCTIONNEMENT CORRECT DE CET ÉQUIPEMENT RESTANT LA GARANTIE DU FABRICANT ANNULÉE.

LA GARANTIE DU FABRICANT EST ANNULÉE SI L'INSTALLATION N'EST PAS RÉALISÉE SELON LE REBT 2002.

L'APPLICATION BT09-4 DU REBT EST OBLIGATOIRE (INSTALLATION DE PROTECTIONS DE SURTENSION DANS DES LIGNES ET RÉCEPTEURS) POUR DES INSTALLATIONS INDUSTRIELLES ET ÉCLAIRAGE PUBLIC . LA GARANTIE NE COUVRE PAS DES DOMMAGES CAUSÉS PAR SURTENSION DANS DES RÉCEPTEURS SANS PROTECTION DE SURTENSION.

L'APPLICATION DE LA ITC BT19 (INSTALLATIONS INTÉRIEURES OU RÉCEPTRICES .PRESCRIPTIONS GÉNÉRALES) EST OBLIGATOIRE.

L'APPLICATION DE LA ITC BT34 (INSTALLATIONS À DES FINS SPÉCIALES. FOIRES ET STANDS) EST OBLIGATOIRE.

MAINTENANCE DU PRODUIT

TOUTES LES MOTIF D'ÉCLAIRAGE DE NÖEL DU PRILUX, ONT BESOIN D'UNE MAINTENANCE AVANT SON UTILISATION, C'EST-À-DIRE, VÉRIFIER TOUTES LES CONNEXIONS (INCLUS THE BOUCHON D'EXTREMITE) POUR ÊTRE SÛR QUE LE MATÉRIEL A LA PARFAITE ÉTANCHÉITÉ.

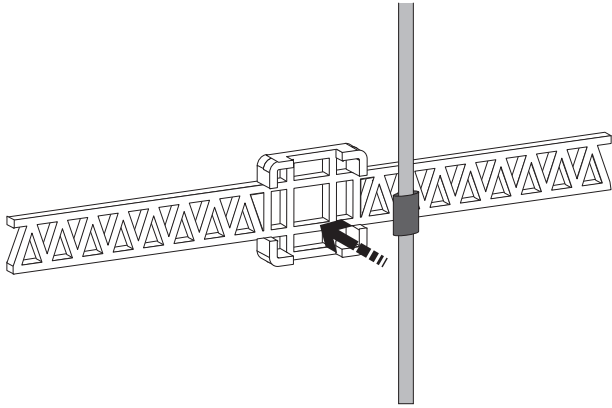
AVERTISSEMENTS ET PRÉCAUTIONS

- Ce produit est adapté pour une utilisation à l'intérieur et à l'extérieur.
- Ce est un produit décoratif! Ce ne est pas un jouet, tenir hors de portée des jeunes enfants.
- Ne pas manipuler le produit en cours de fonctionnement.
- En aucun cas, vous devez couper, modifier ou réduire.
- Ne pas utiliser ce produit en contact avec de l'eau directement ou avec les mains mouillées.
- Si vous utilisez ce produit à l'extérieur, vous devez utiliser comme source d'énergie une base étanche IPX4 (par le l'extérieur)
- Assurez-vous que toutes les connexions sont bien placés et à correctement serrés et scellés.
- Vérifiez que toutes les connexions sont securisés avec son tube thermorétractable correspondante, à condition qu'ils ne soient pas IP65.
- Protéger tous les câbles contre tout dommage éventuel.
- Les lampes ne sont pas échangeables.
- Si le produit est défectueux, il doit être éliminé.
- Jeter correctement tout produit défectueux.
- Ne jamais placer ou utiliser ce produit à proximité de sources de chaleur.
- Débrancher le courant électrique avant d'installer ce produit.
- En cas de questions techniques, demandez toujours un personnel qualifié.

MONTAGE:

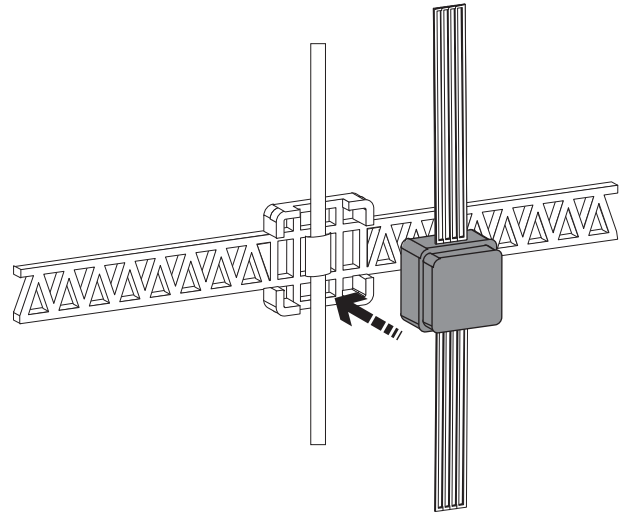
1

Fixez le câble en acier sur le support PC.



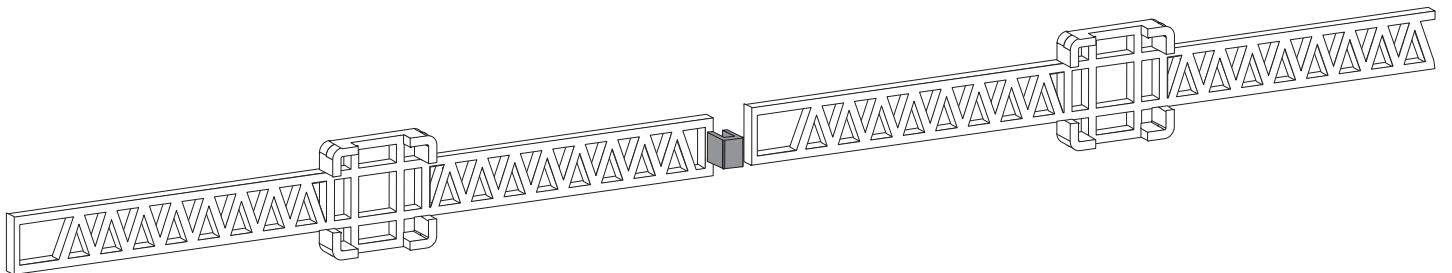
2

Insérez la lampe dans le support PC.



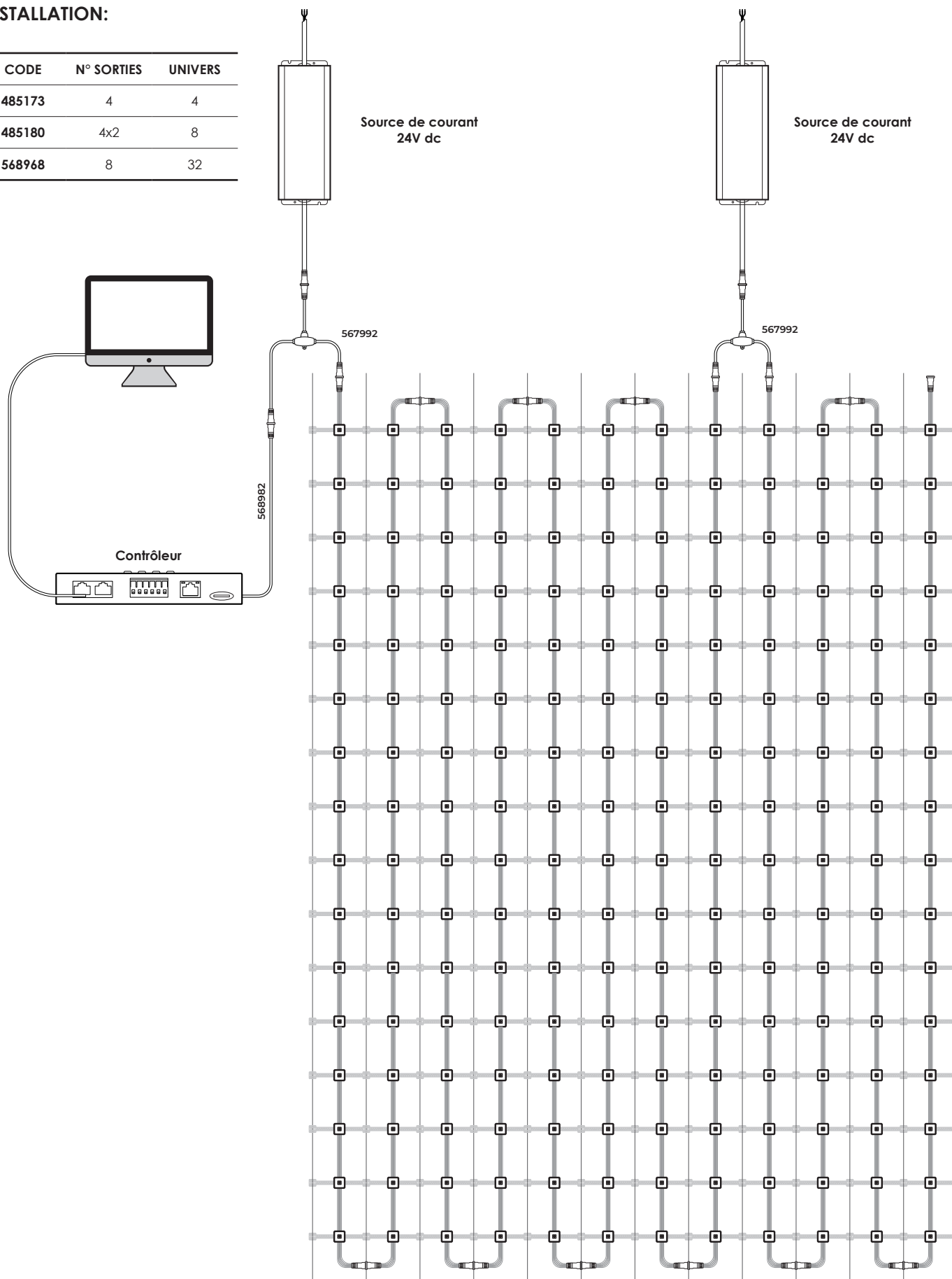
3

Reliez un clip à un autre pour des installations plus importantes.



INSTALLATION:

CODE	N° SORTIES	UNIVERS
485173	4	4
485180	4x2	8
568968	8	32

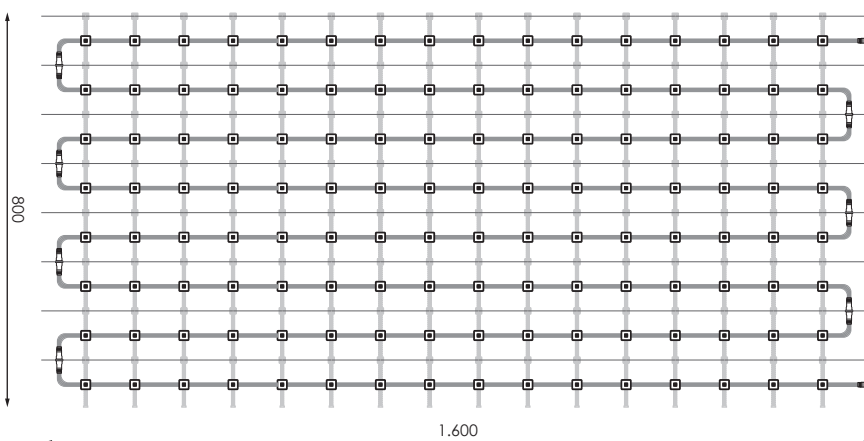


www.grupoprilux.com



PRILUX





Especificações

	Tensão	24V dc
	Isolamento elétrico	CIII
	Índice d'etanchéité	IP65
	Nº LED	128
	Comprimento	80x160cm
W	Consumo	192W
	Empalmable	Ver controlador
	Fonte de alimentação não incluído	não

Acessórios

	Fonte de alimentação 200W não incluído	481694
	Conector para Controlador	568982
	Extensão 1m	570350
	Extensão 3m	570367
	Extensão 5m	570374
	Extensão 10m	570381
	Conector T (2 entradas + 1 saída)	567992
	Fechamento M4	569996
	Tensor para cabo de aço	569989

AVISO

ANTES DE INSTALAR ESTE PRODUTO, LEIA ATENTAMENTE ESTAS INSTRUÇÕES E GUARDE-AS EM LOCAL SEGURO. A INSTALAÇÃO DEVE SER EFECTUADA POR PESSOAL DEVIDAMENTE QUALIFICADO. O MANUSEAMENTO INCORRECTO DESTE PRODUTO OU DOS SEUS COMPONENTES PODEM DANIFICAR O SEU FUNCIONAMENTO E CANCELAR A GARANTIA DO FABRICANTE. A GARANTIA DO FABRICANTE NÃO É VÁLIDA SE A INSTALAÇÃO NÃO FOR EFECTUADA SEGUNDO AS INSTRUÇÕES DO REBT 2002.

É OBRIGATÓRIO O CUMPRIMENTO DA NORMA ITC BT09-4(INSTALAÇÃO DE PROTECTORES EM LINHAS E RECEPTORES) EM INSTALAÇÕES INDUSTRIAIS E ILUMINAÇÃO PÚBLICA. A GARANTIA NÃO COBRE DANOS PROVOCADOS POR DESCARGAS EM APARELHOS SEM PROTECÇÃO CONTRA SOBRETENSÕES.

É OBRIGATÓRIO O CUMPRIMENTO DA NORMA ITC BT19 (INSTALAÇÕES INTERIORES OU APARELHOS, PRESCRIÇÕES GERAIS).

É OBRIGATÓRIO O CUMPRIMENTO DA NORMA ITC BT34(INSTALAÇÕES COM FINALIDADES ESPECIFICAS, FEIRAS E STAND'S)

MANUTENÇÃO DO PRODUTO

TODOS OS MOTIVOS LUMINOSOS DO PRILUX, NECESSITAM DE UMA MANUTENÇÃO ANTES DE SER USADOS, VERIFIQUE QUE TODAS AS CONEXÕES (INCLUIDA A TAMPA FINAL) PARA TER CÉRTEZA QUE TODO O MATERIAL TEM A PERFEITA ESTANQUEIDADE.

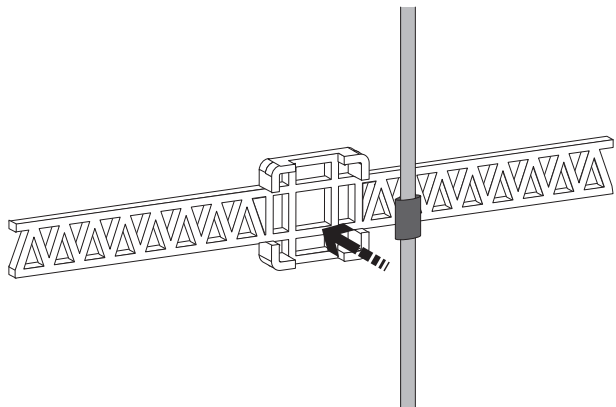
ADVERTÊNCIAS E PRECAUÇÕES

- Este produto é adequado para uso em interiores e exteriores.
- Este é um produto decorativo! Ele não é um brinquedo, mantenha fora do alcance das crianças pequenas.
- Não manipular o produto enquanto ele está a trabalhar.
- Sob nenhuma circunstância, você deve cortar, alterar ou reduzi-la.
- Não use este produto em contato com a água directamente ou com as mãos molhadas.
- Se você usar este produto no exterior, você deve usar como fonte de alimentação com uma base impermeável IPX4 (uso externo)
- Certifique-se de que todas as conexões estão bem colocadas e directamente apertadas e seladas.
- Verifique se todas as conexões estão asseguradas com o seu tubo de contração térmica correspondente, desde que não sejam IP65.
- Proteja todos os cabos contra possíveis danos.
- As lâmpadas não são intercambiáveis.
- Se o produto estiver com defeito, devem ser eliminado.
- Livre-se adequadamente do qualquer produto defeituoso.
- Nunca coloque ou use este produto perto de fontes de calor.
- Desligue a corrente elétrica antes de instalar este produto.
- Em caso de dúvidas técnicas, pergunte sempre ao pessoal qualificado.

MONTAGEM:

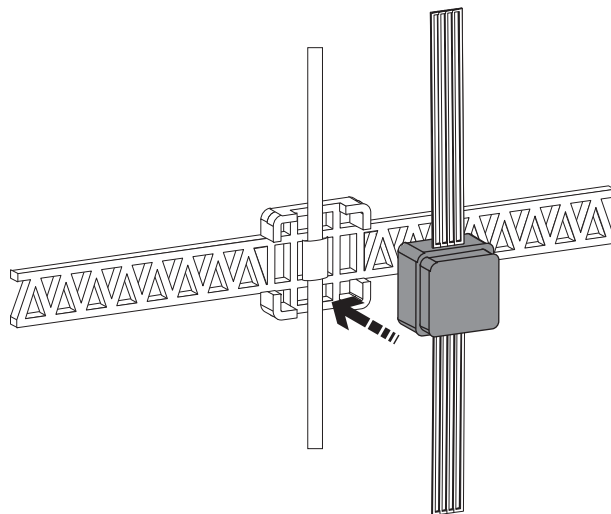
1

Fixe o cabo de aço no suporte do PC.



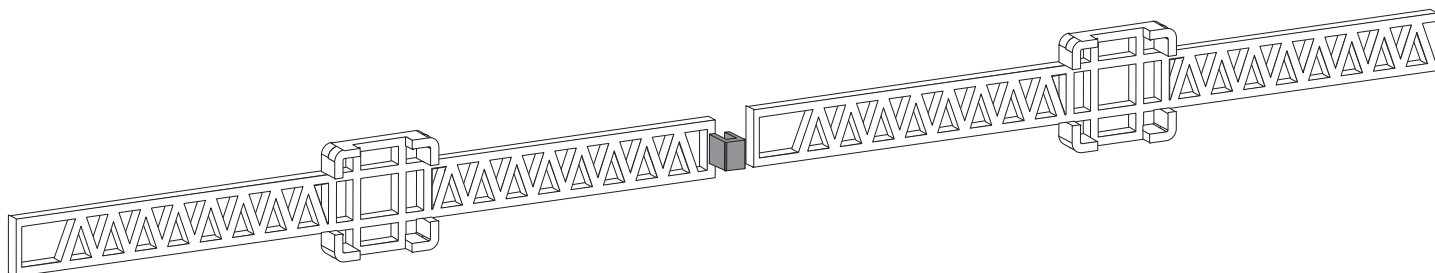
2

Insira a lâmpada no suporte do PC.



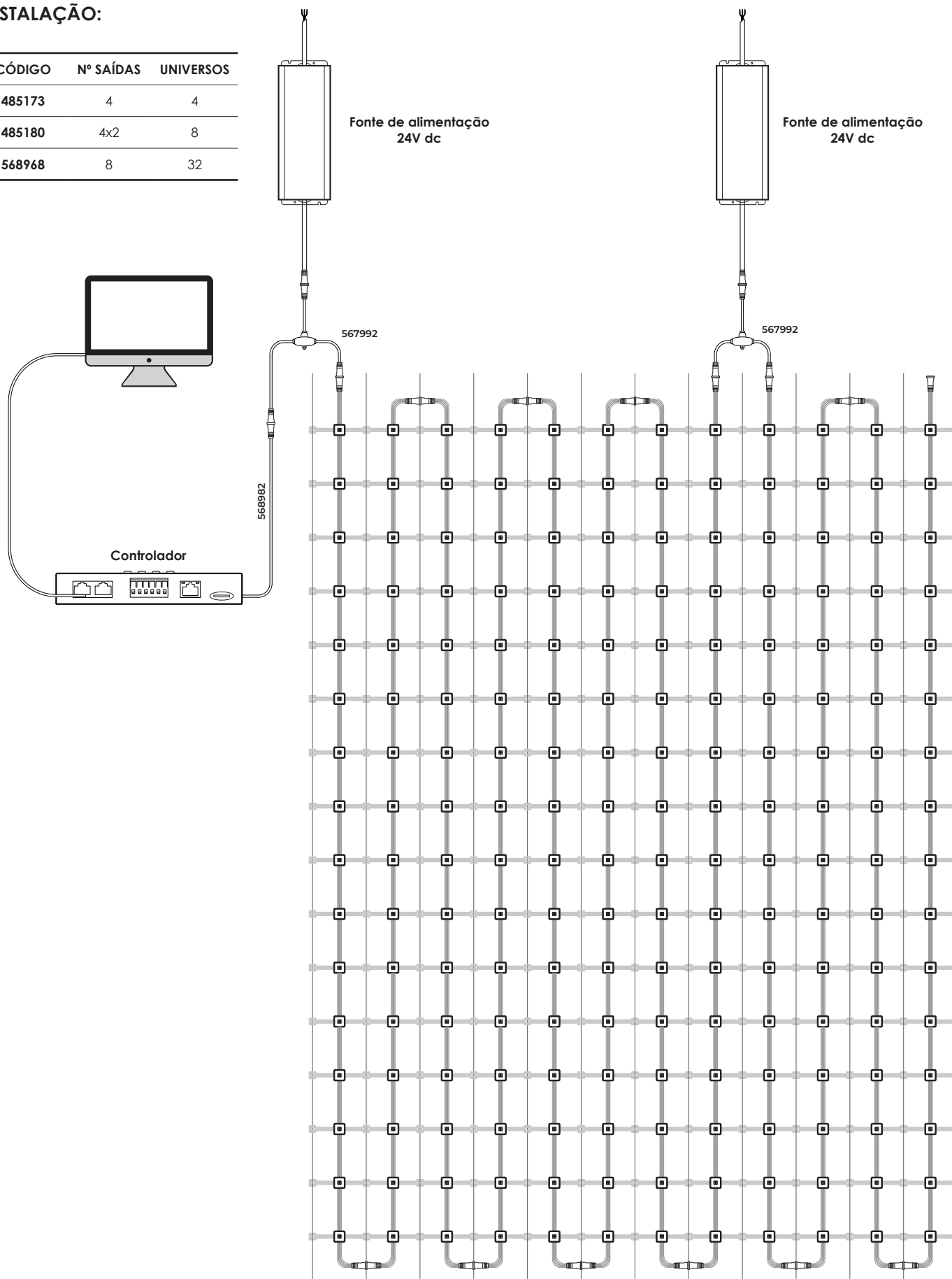
3

Conecte um clipe a outro para instalações maiores.



INSTALAÇÃO:

CÓDIGO	Nº SAÍDAS	UNIVERSOS
485173	4	4
485180	4x2	8
568968	8	32



www.grupoprilux.com



PRILUX

